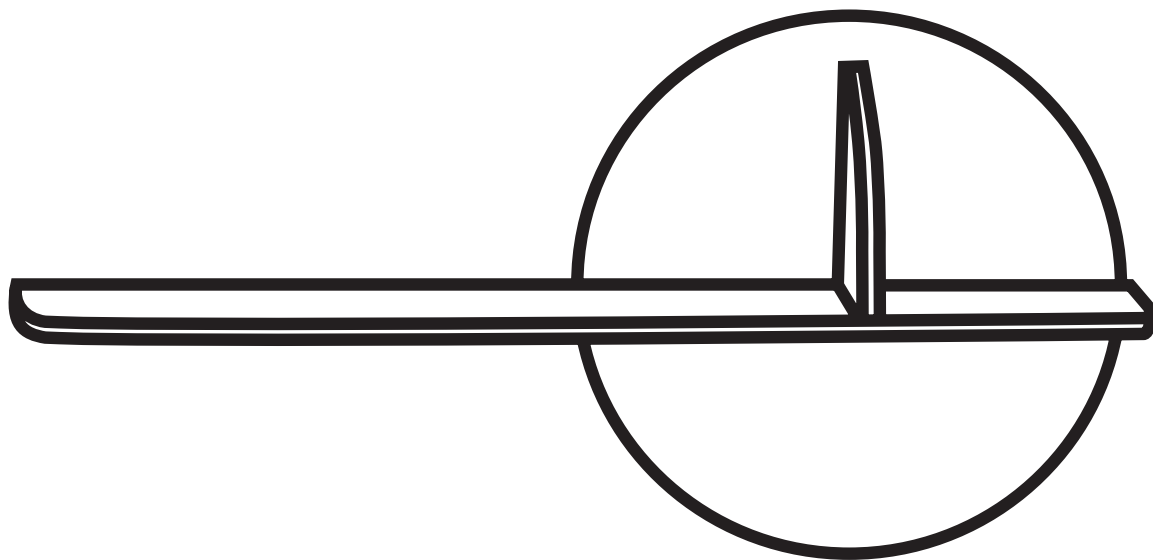
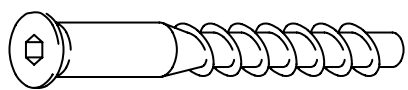


Полка MIRO



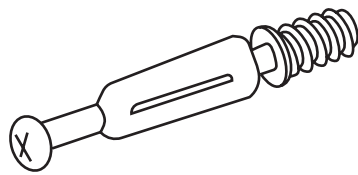
MOONK

Для монтажа полки MIRO вам понадобится:



109

Конфирматы



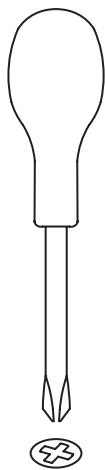
112

Штоки эксцентрика

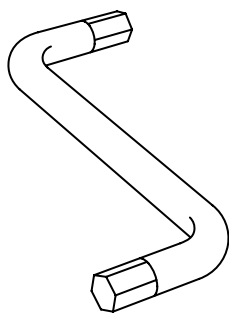


110

Эксцентрики



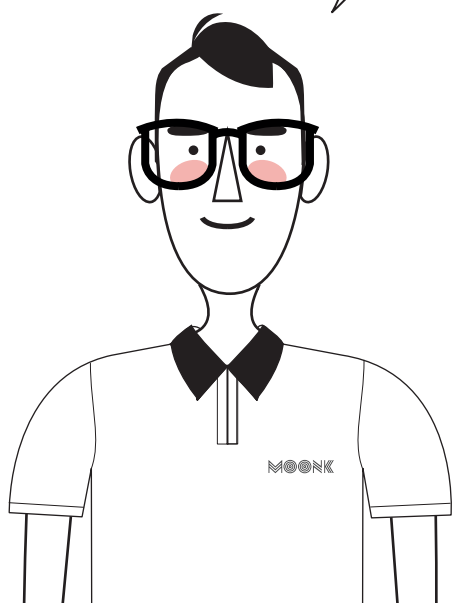
Крестовая
отвертка



Шестигранник

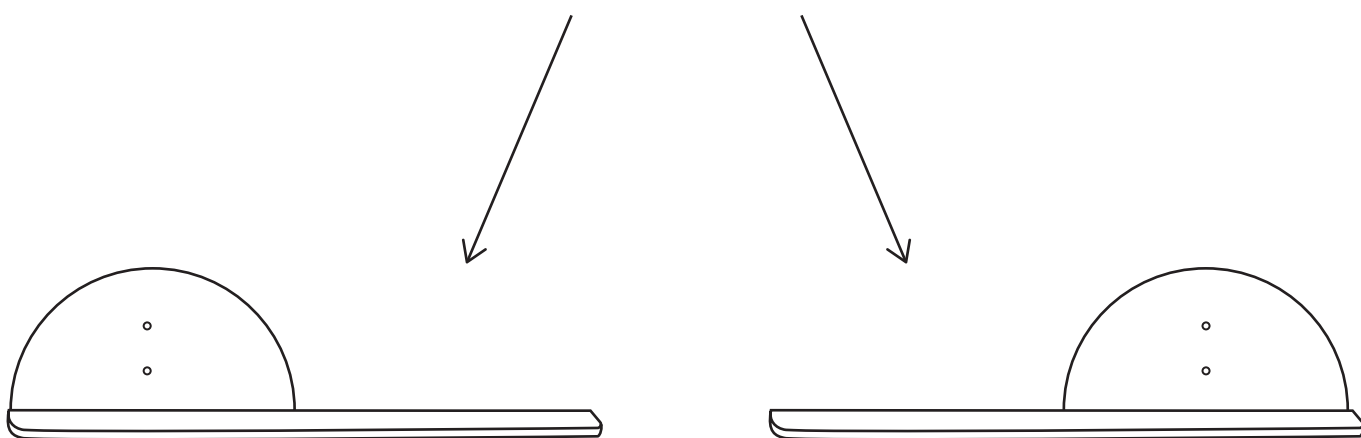
Рекомендации по сборке и использованию:

- Собирайте полку на мягкой поверхности;
- Используйте шуруповерт с насадкой SW4 (шестигранник), для более быстрой и комфортной сборки;
- Проверяйте затяжку винтов раз в 6 месяцев;
- Не оставляйте краски и следы от фломастеров на деталях полки. В случае загрязнения, протрите поверхность парты влажной тканью;
- Не используйте абразивы и агрессивные химические средства для ухода за полкой;
- Используйте полку для хранения книг, игрушек и декора весом не более 10 кг.



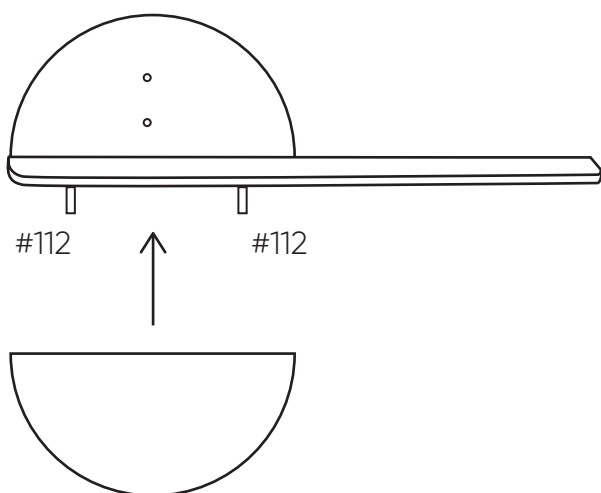
1

Используя конфирматы, соедините длинную полку и одну из полукруглых деталей. Обратите внимание, что это верх полки, поэтому на этом этапе вам необходимо выбрать желаемое расположение задника относительно полки.



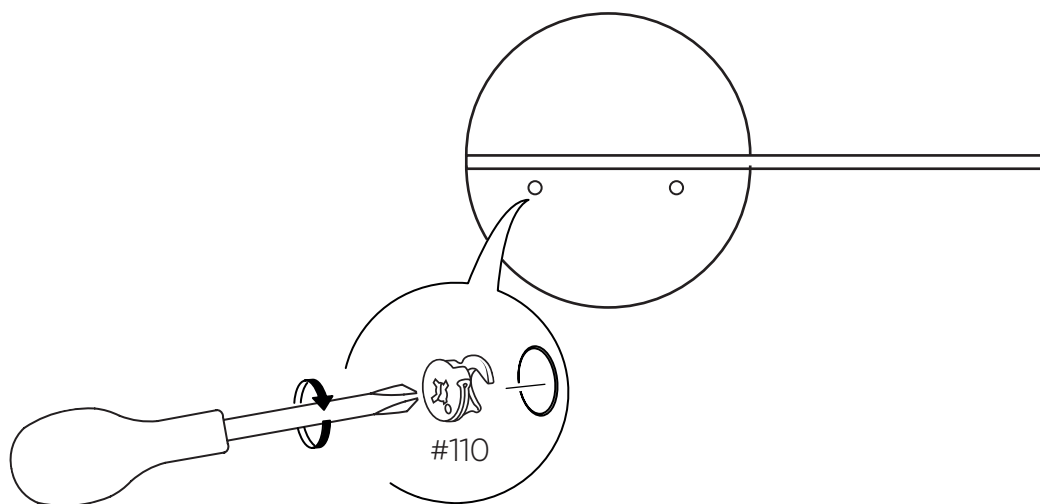
2

С противоположной стороны длинной полки закрутите штоки эксцентрика и установите на них вторую полукруглую деталь.



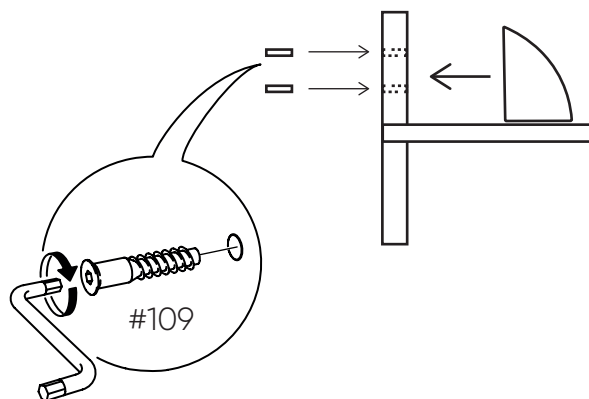
3

Зафиксируйте полку и полукруглую деталь эксцентриками.

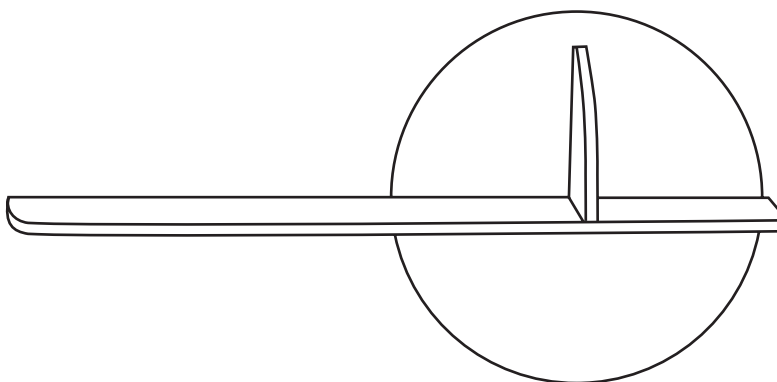


4

Соедините оставшуюся деталь и верхнюю полукруглую деталь при помощи конфирматов.



Ваша полка готова к использованию :)





Если у вас возникли вопросы или пожелания,
мы будем рады пообщаться с вами:

8499-391-90-28

8926-706-37-86 WhatsApp

📷 @moonk_design

✉ order@moonk-design.com