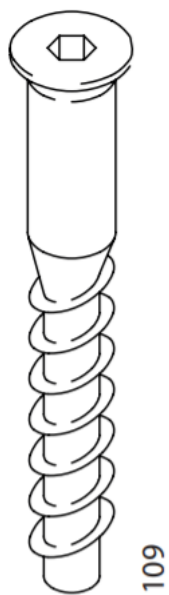


# Рабочий стол Markes



MOONK

# Для сборки стола Markers вам понадобятся:



109

x4



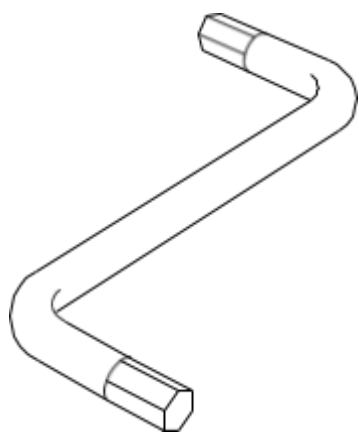
118

x4



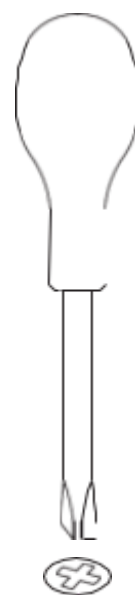
110

112



115

x1

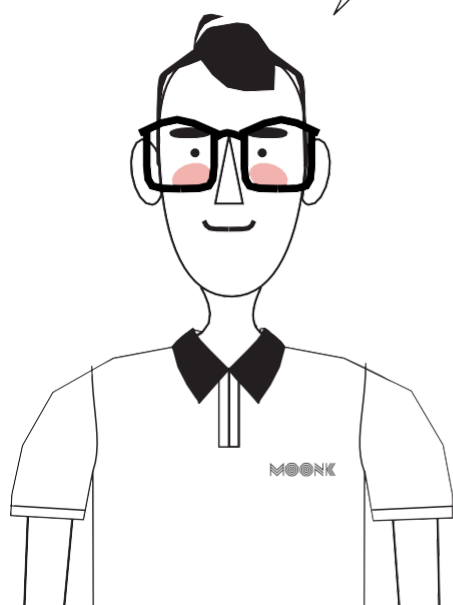


x1



## Рекомендации по сборке и использованию:

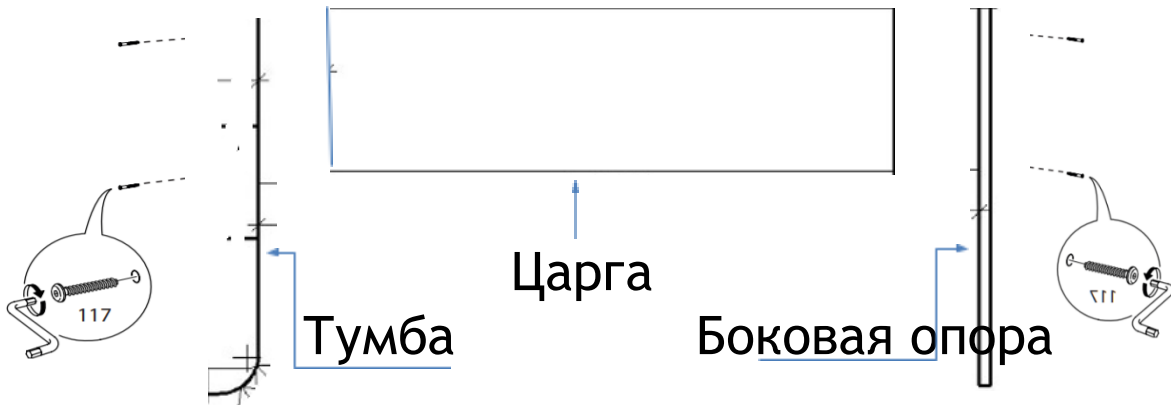
- Собирайте стол на мягкой поверхности;
- Используйте шуруповерт с насадкой SW4 (шестигранник), а также насадкой PZ2 (крестовая отвертка) для более быстрой и комфортной сборки;
- Перед началом использования рекомендуем наклеить фетровые наклейки на ножки парты;
- Проверяйте затяжку винтов раз в 6 месяцев;
- Не оставляйте краски и следы от фломастеров на деталях парты. В случае загрязнения, протрите поверхность парты влажной тканью;
- Не используйте абразивы и агрессивные химические средства для ухода за партой;
- Мы не рекомендуем садиться и вставать на парту.





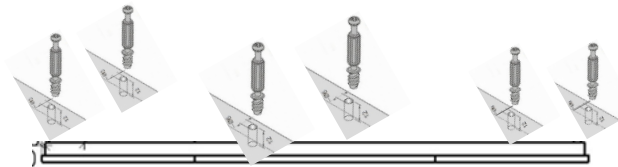
# 1

Соедините тумбу стола, царгу и боковую опору винтами 109, как указано на рисунке ниже



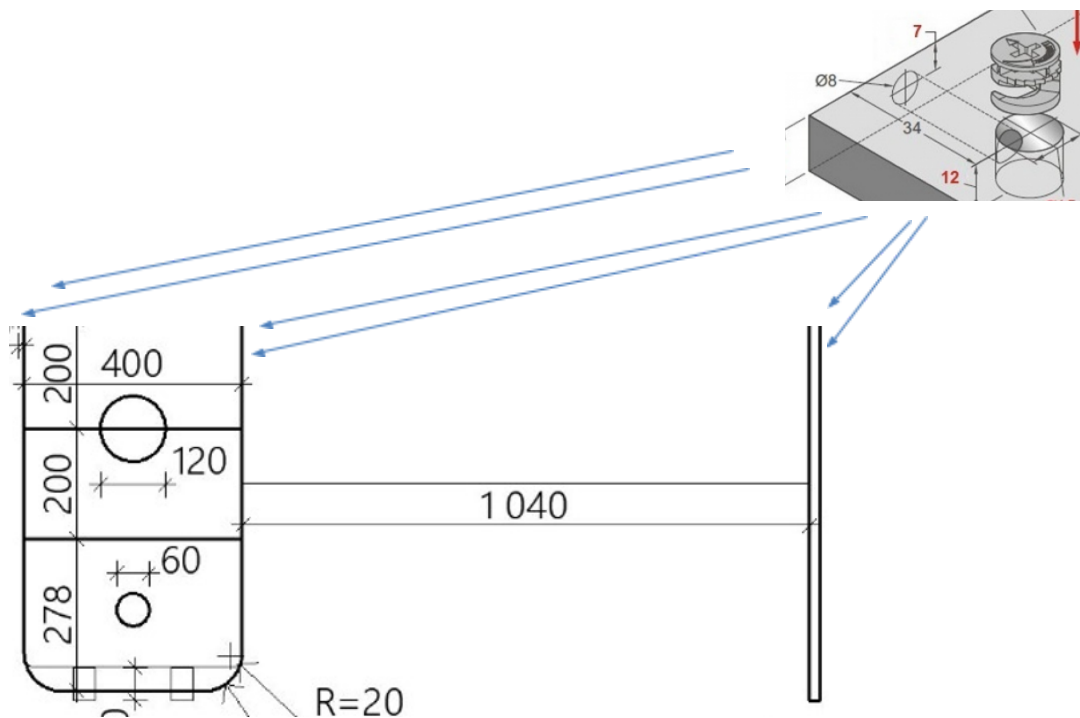
# 2

Установите шток эксцентриковой стяжки **#112** в отверстия на обратной стороне столешницы.



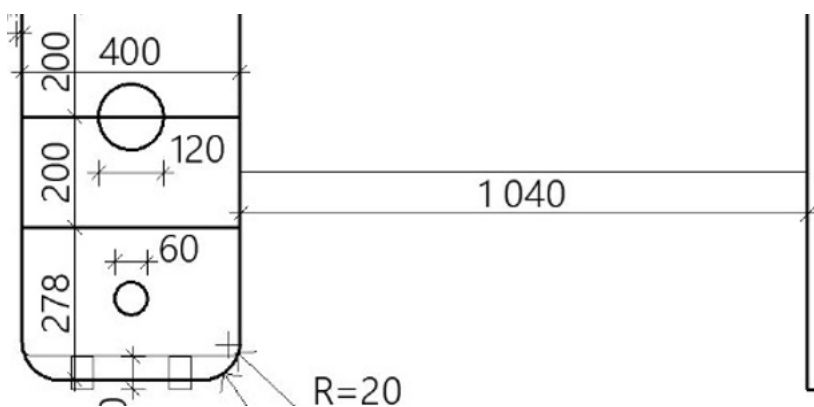
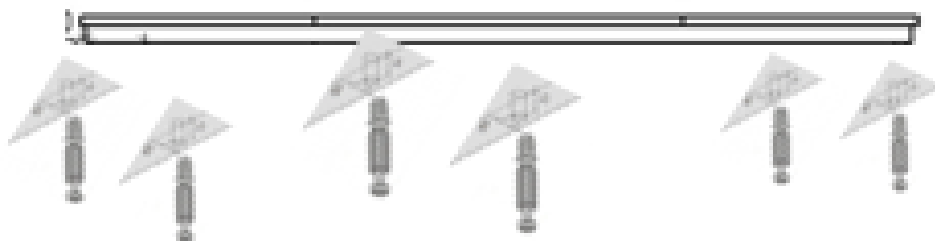
# 3

Установите эксцентрик **#110** в отверстия боковин тумбы и опоры стола.



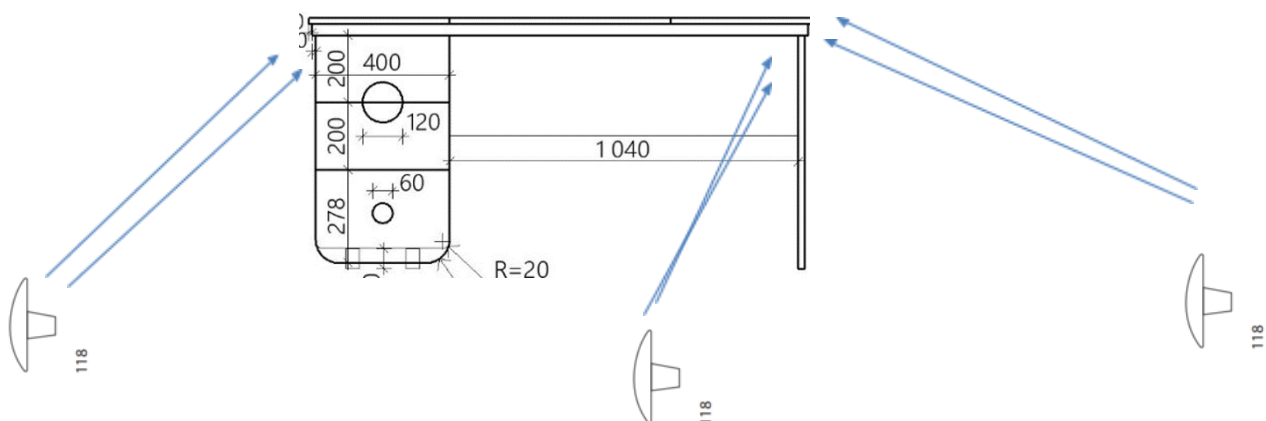
# 4

Установите столешницу на основание стола и зафиксируйте шток стяжки **#112** эксцентриком **#110** повернув его по часовой стрелке.



5 Прикрутите ручки на фасады тумбы

6 Установите заглушки **#118** на головки винтов.





Ваш стол готов :)



Если у вас возникли вопросы или пожелания,  
мы будем рады пообщаться с вами:

8499-391-90-28

8926-706-37-86 WhatsApp

📷 @moonk\_design

✉ order@moonk-design.com