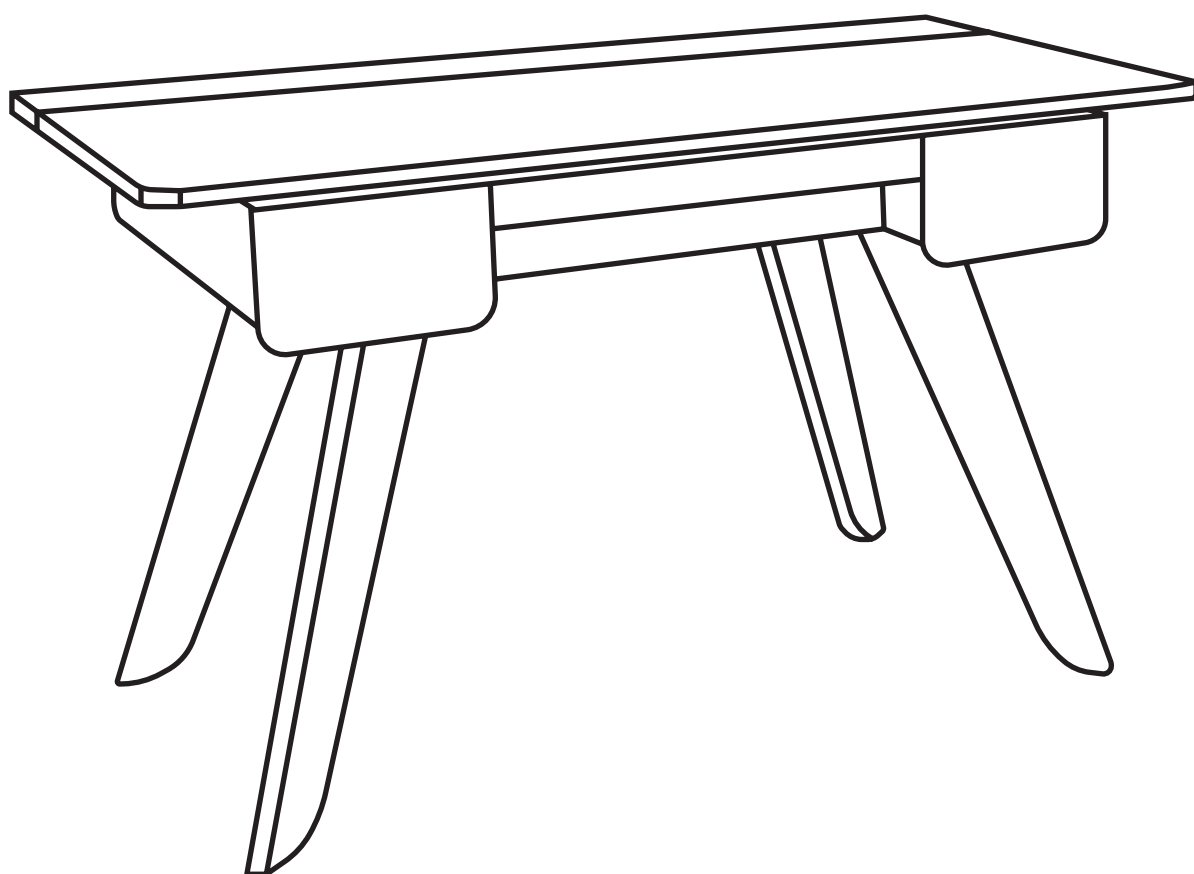
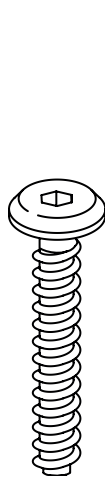


Παρτα MAGNUS



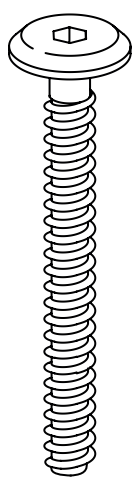
MOONK

Для сборки парты MAGNUS вам понадобятся:



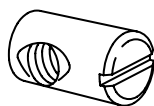
111

x8



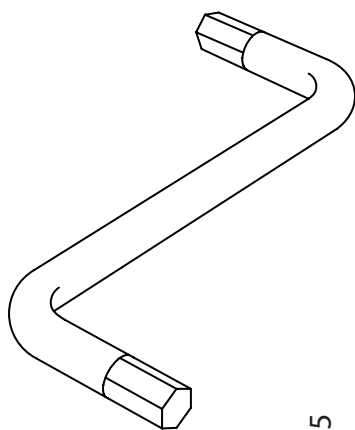
110

x8



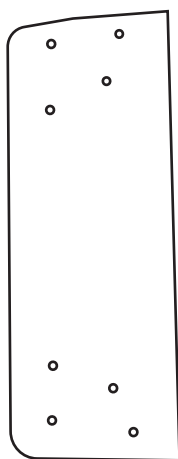
100

x8



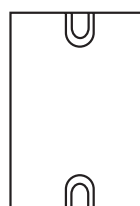
115

x1



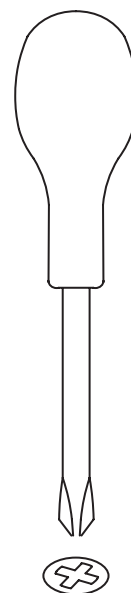
112

x2



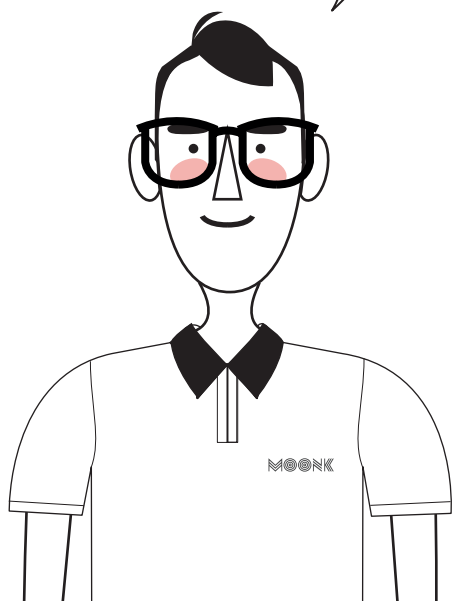
113

x1



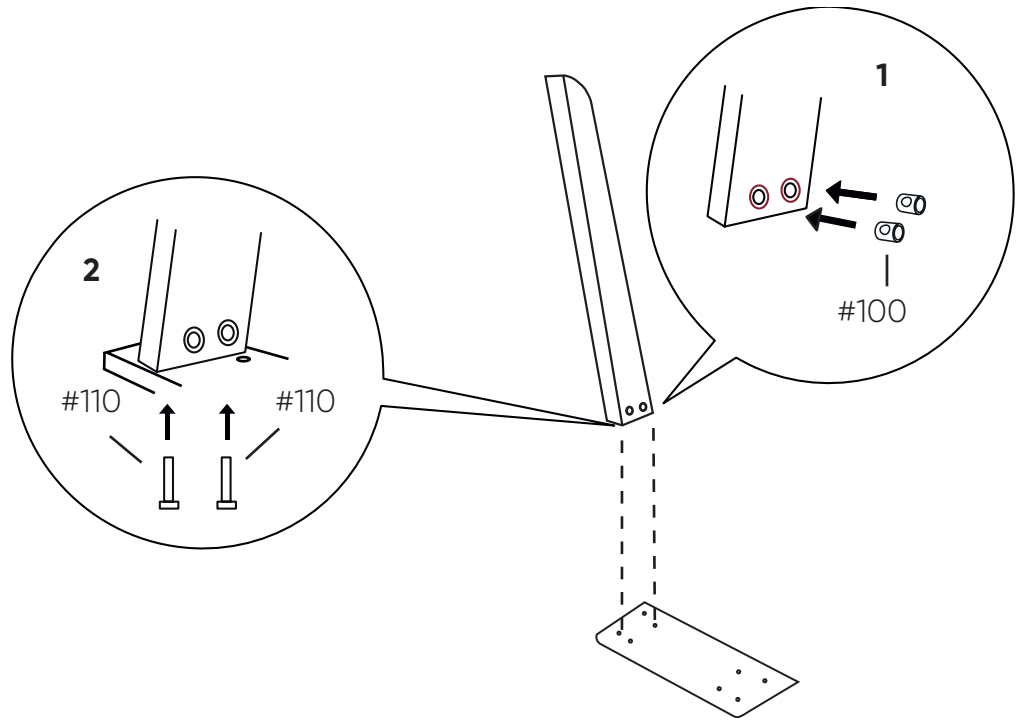
Рекомендации по сборке и использованию:

- Собирайте парту на мягкой поверхности;
- Используйте шуруповерт с насадкой SW4 (шестигранник), а также насадкой PZ2 (крестовая отвертка) для более быстрой и комфортной сборки;
- Перед началом использования рекомендуем наклеить фетровые наклейки на ножки парты;
- Проверяйте затяжку винтов раз в 6 месяцев;
- Не оставляйте краски и следы от фломастеров на деталях парты. В случае загрязнения, протрите поверхность парты влажной тканью;
- Не используйте абразивы и агрессивные химические средства для ухода за партой;
- Мы не рекомендуем садиться и вставать на парту.

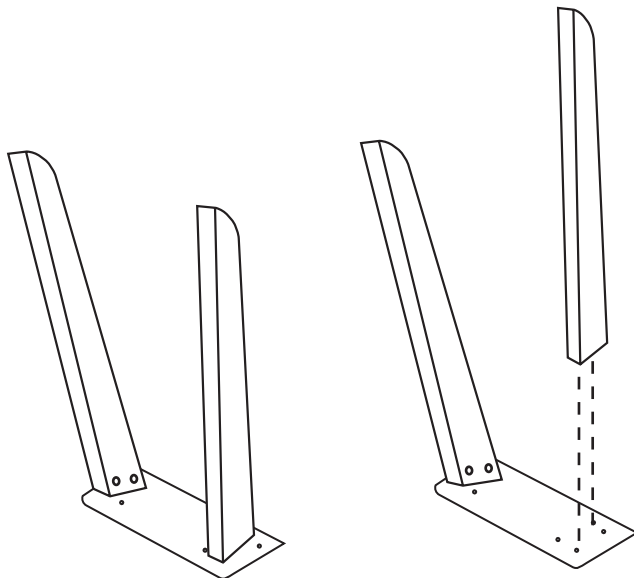


1

Возьмите любую ножку и соедините ее с платформой, как указано на рисунке ниже.



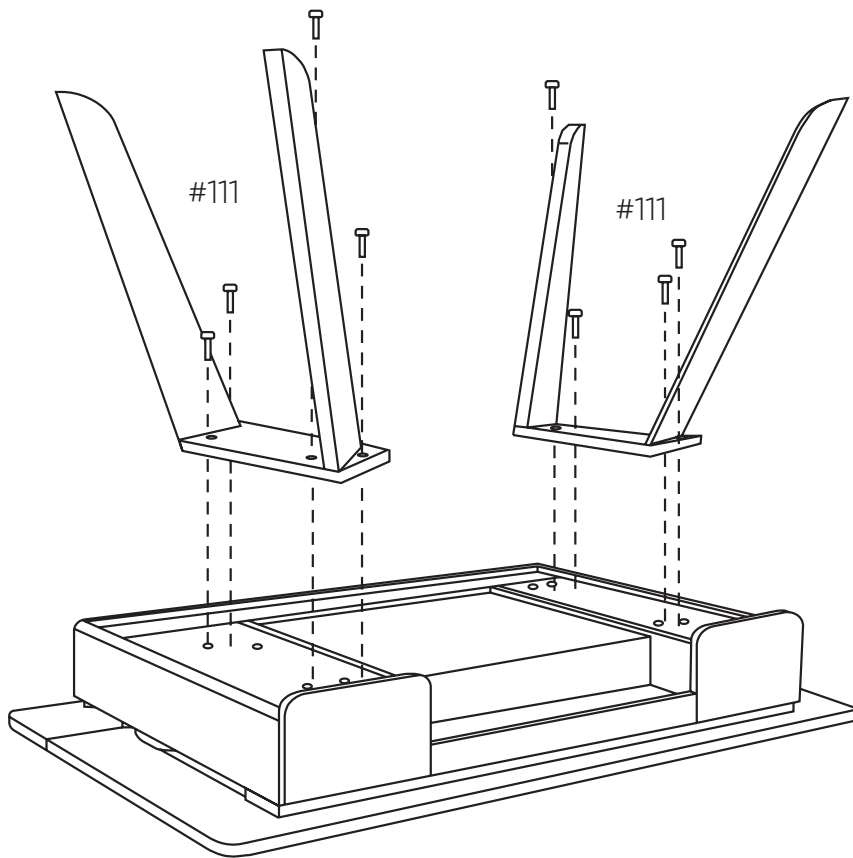
2



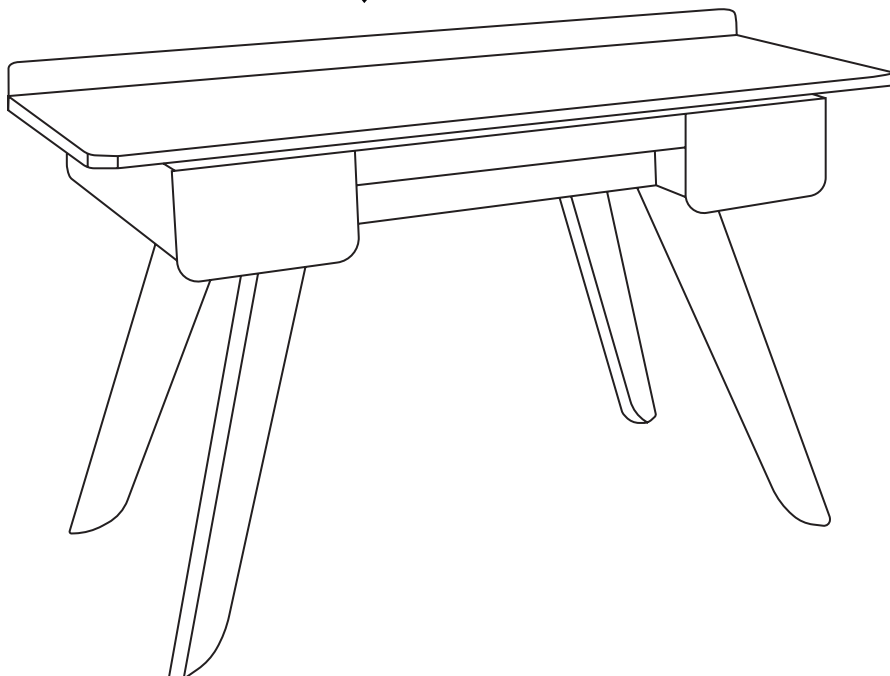
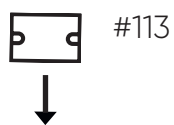
Повторите действия со второй ножкой. Затем повторите действия со второй платформой и оставшимися ножками.

3

Соедините ноги и корпус парты.
Зафиксируйте болтами **#111**.



4

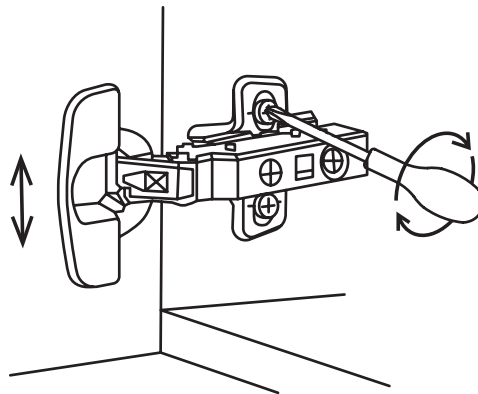
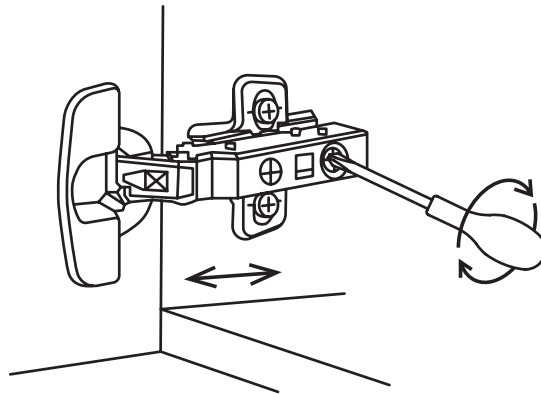
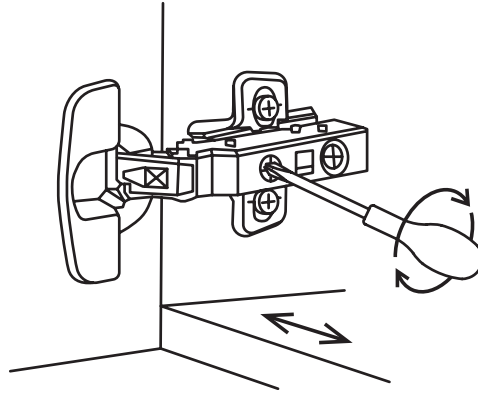


Установите перегородку **#113** в заднем отсеке парты и затяните болты крестовой отверткой. Парты готова! :)

5

5

После сборки парты, при необходимости, вы можете отрегулировать положение крышки хранения в задней части парты в трех направлениях.





Если у вас возникли вопросы или пожелания,
мы будем рады пообщаться с вами:

8499-391-90-28

8926-706-37-86 WhatsApp

📷 @moonk_design

✉ order@moonk-design.com