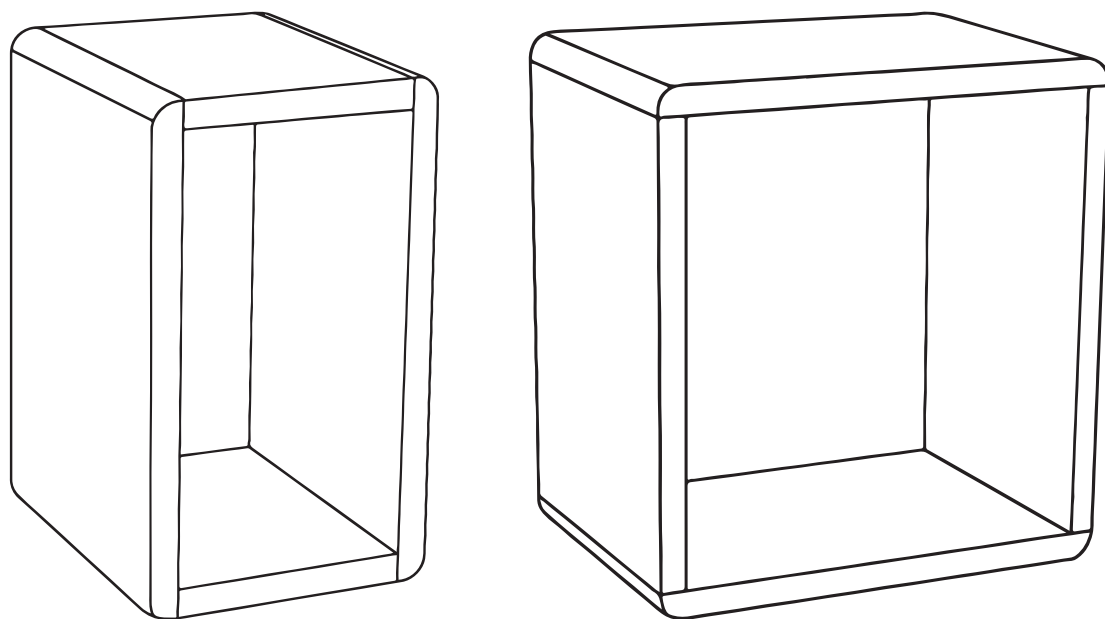
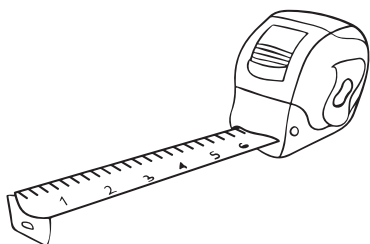


# Полка MARKES

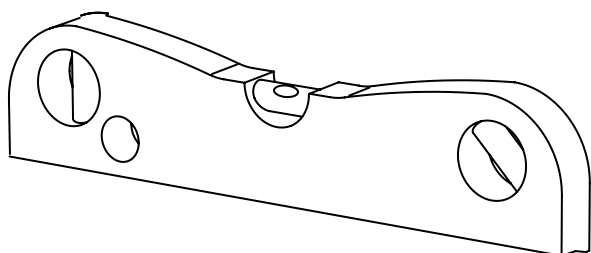


MOONK

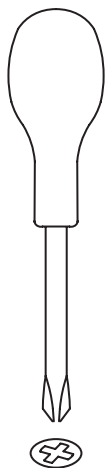
## Для монтажа полки MARKES вам понадобится:



Рулетка.



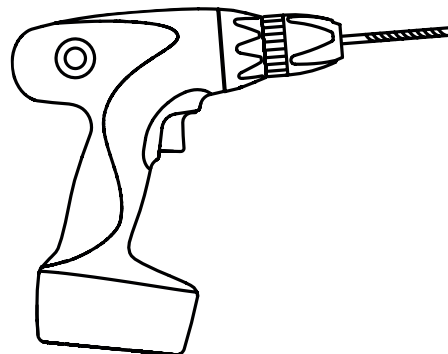
Строительный  
уровень.



Шуруповёрт  
или отвёртка.



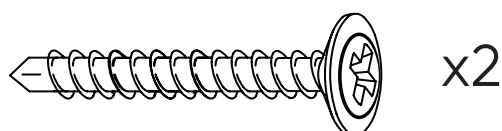
Карандаш.



Дрель или перфоратор.



Дюбель, который идет  
в комплекте и подходит  
ТОЛЬКО для твёрдых стен:  
бетон, либо кирпич.



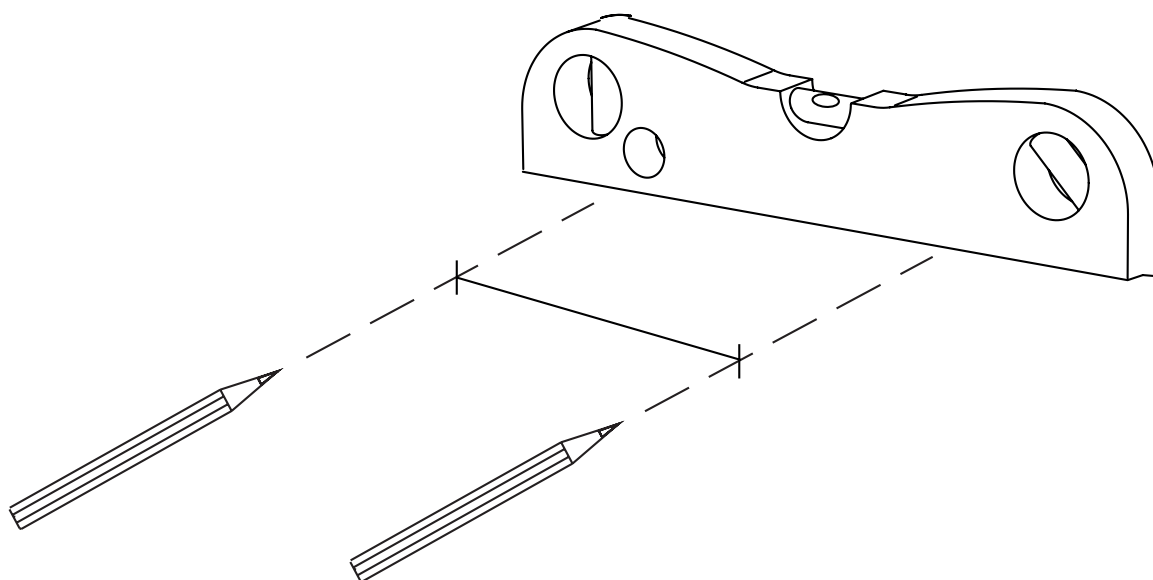
Саморез

### ОБРАЩАЕМ ВАШЕ ВНИМАНИЕ:

Для пористых поверхностей (пеноблок, гипсокартон и т.д.) вам необходимо самостоятельно подобрать и приобрести подходящий крепеж. Диаметр шляпки самореза должен соответствовать размеру отверстия в крепеже на зеркале.

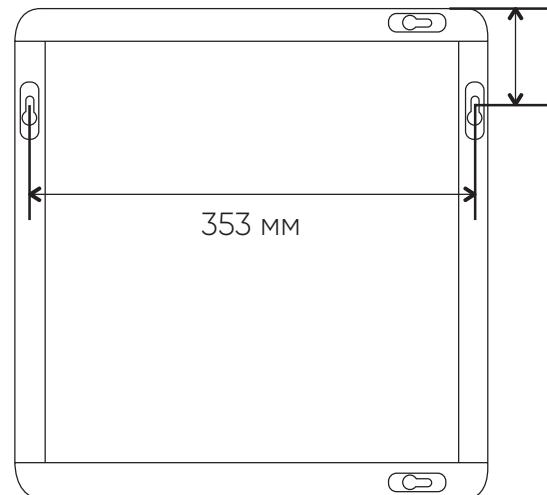
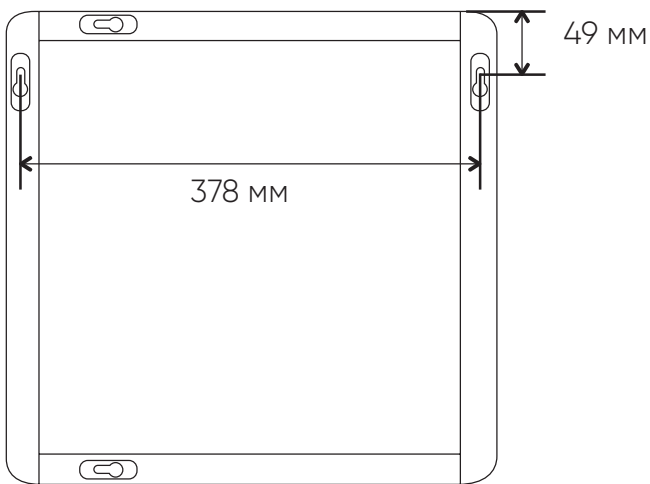
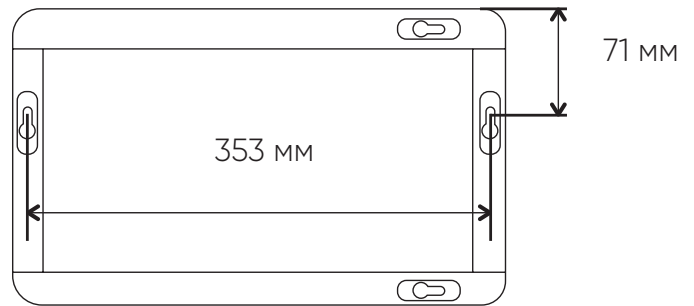
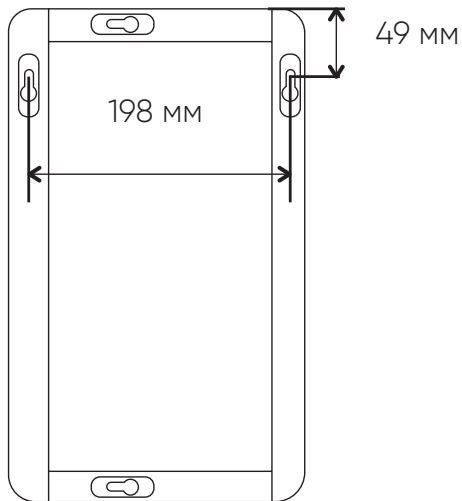
1

Выберите место для крепежа полки.  
Приложите строительный уровень  
к стене, отметьте на стене карандашом  
расстояние расположения подвесов,  
указанное ниже.



# 2

В зависимости от того, какой стороной вы хотите повесить полки, выберите нужное для вас расстояние расположения подвесов

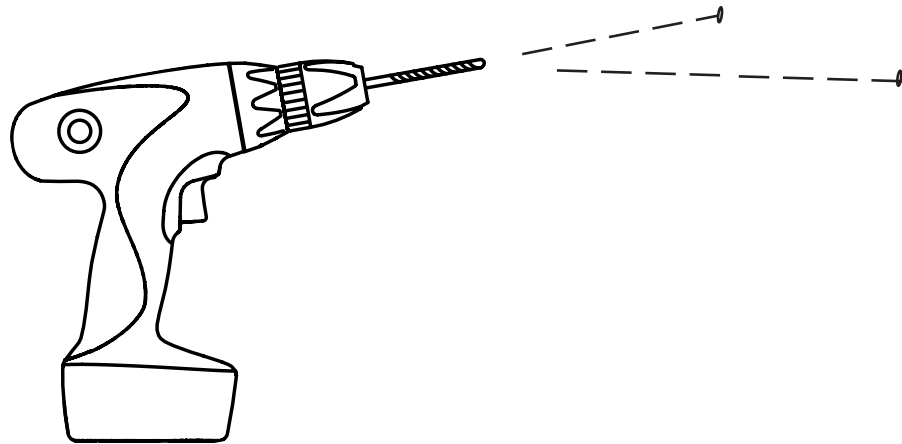


## ВНИМАНИЕ:

4 для точности замеров расстояния расположения подвесов, рекомендуем дополнительно самостоятельно измерить данное расстояние.

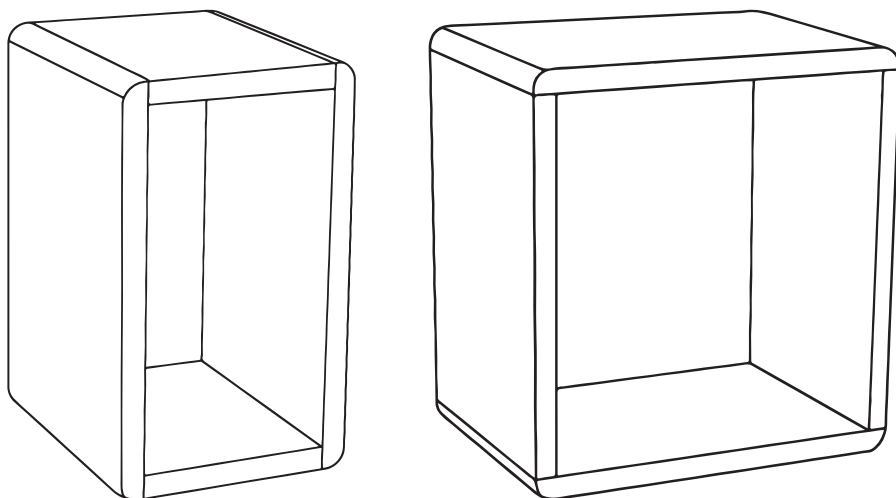
3

В выбранных точках просверлите отверстия и установите выбранный вами крепеж.



4

Установите полку на крепеж.  
Ваша полка готова к использованию :)





Если у вас возникли вопросы или пожелания,  
мы будем рады пообщаться с вами:

8499-391-90-28

8926-706-37-86 WhatsApp

📷 @moonk\_design

✉️ [order@moonk-design.com](mailto:order@moonk-design.com)