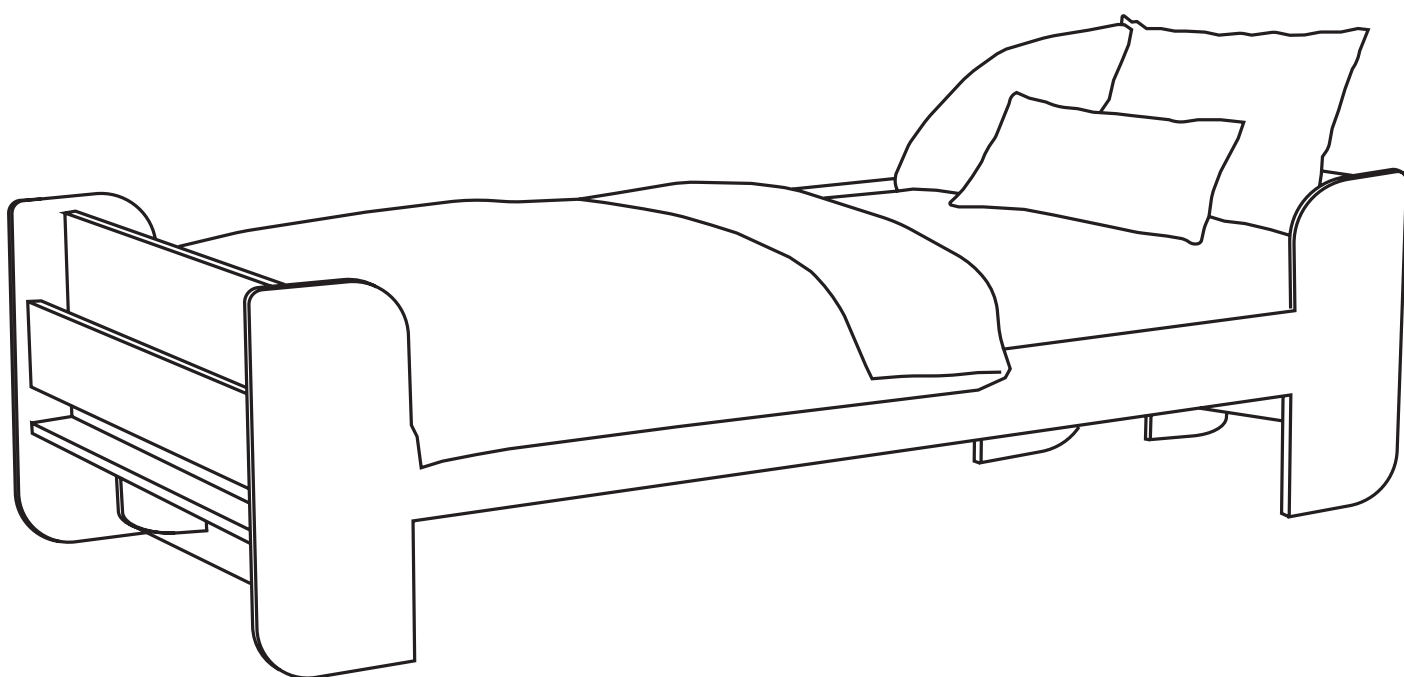
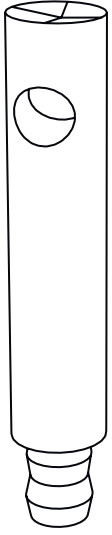


# Кровать MORFEUS



MOONK

# Для сборки кровати MORFEUS вам понадобятся:



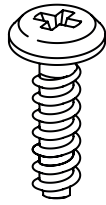
x8

106



x8

118



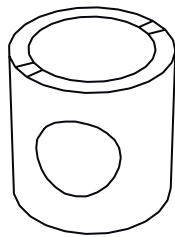
x8

121



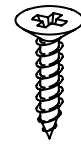
x8

108



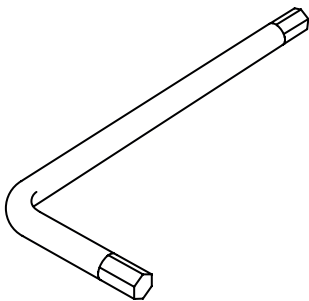
x8

107



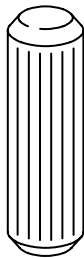
x32

101



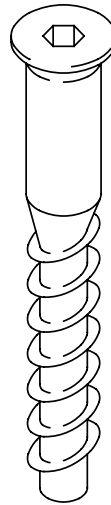
x1

115



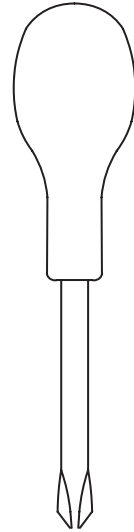
x12

123



x28

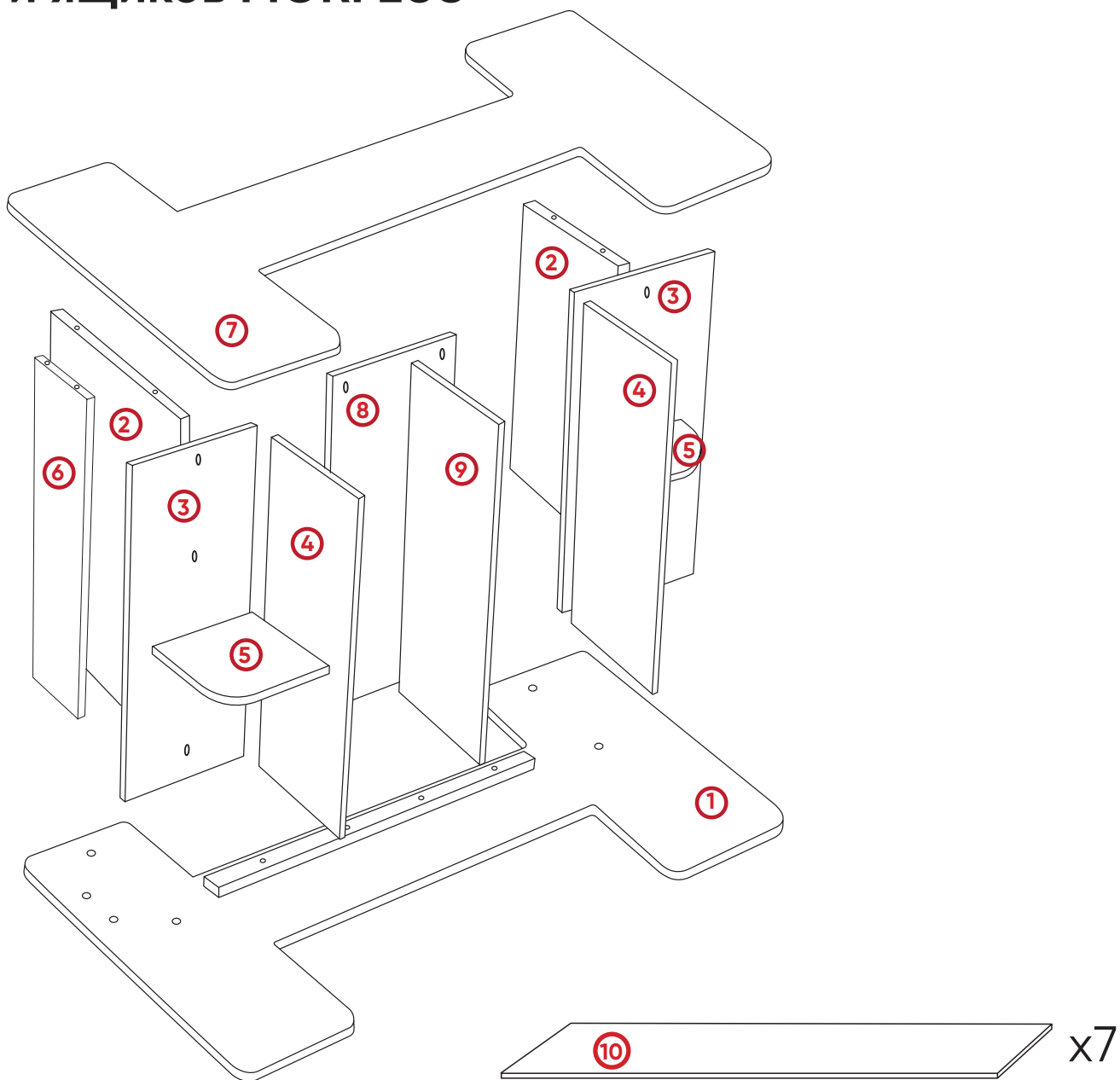
109



x4

124

# Детали каркаса кровати и ящиков MORFEUS



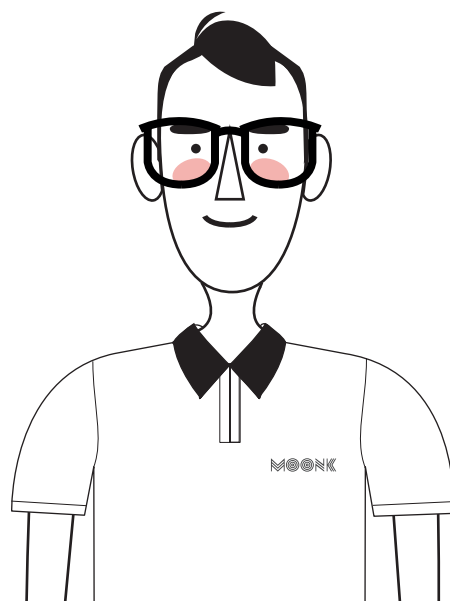
- 1 - Боковой фасад кровати
- 2 - Изголовье кровати (2 шт)
- 3 - Перекладина (2 шт)
- 4 - Перекладина (2 шт)
- 5 - Перекладина (2 шт)
- 6 - Перекладина для книг
- 7 - Боковой фасад кровати
- 8 - Перекладина
- 9 - Перекладина
- 10 - Ламели реечного  
дна (7шт)

## Рекомендации по сборке и использованию:

- Собирайте кровать на мягкой поверхности;
- Используйте шуруповерт с насадкой SW4 (шестигранник), а также насадкой PZ1 (маленькая крестовая отвертка) для более быстрой и комфортной сборки;
- Проверяйте затяжку винтов раз в 6 месяцев;
- Не используйте абразивы и агрессивные химические средства для ухода за кроватью;
- Мы не рекомендуем взрослым вставать на детскую кровать.

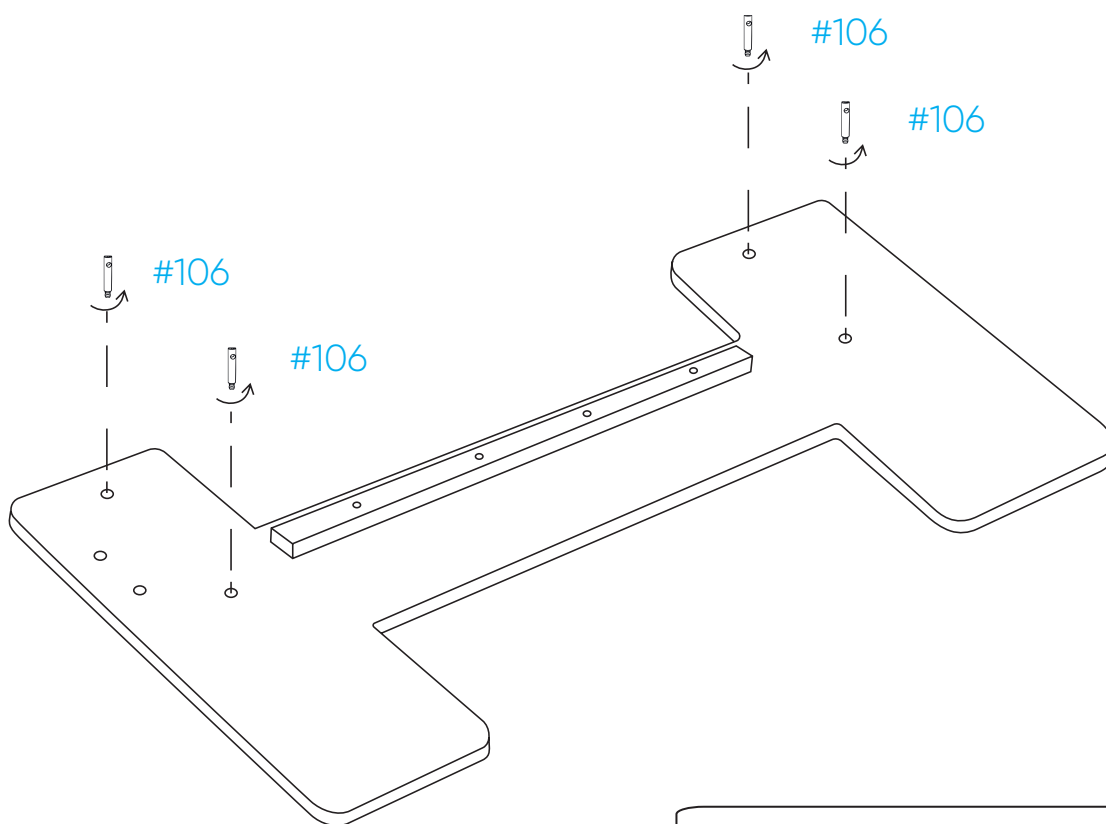


Обращаем ваше внимание, что на кровать устанавливаются небольшие пластиковые заглушки, которые могут быть небезопасны для маленьких детей. По вашему усмотрению заглушки можно не устанавливать.



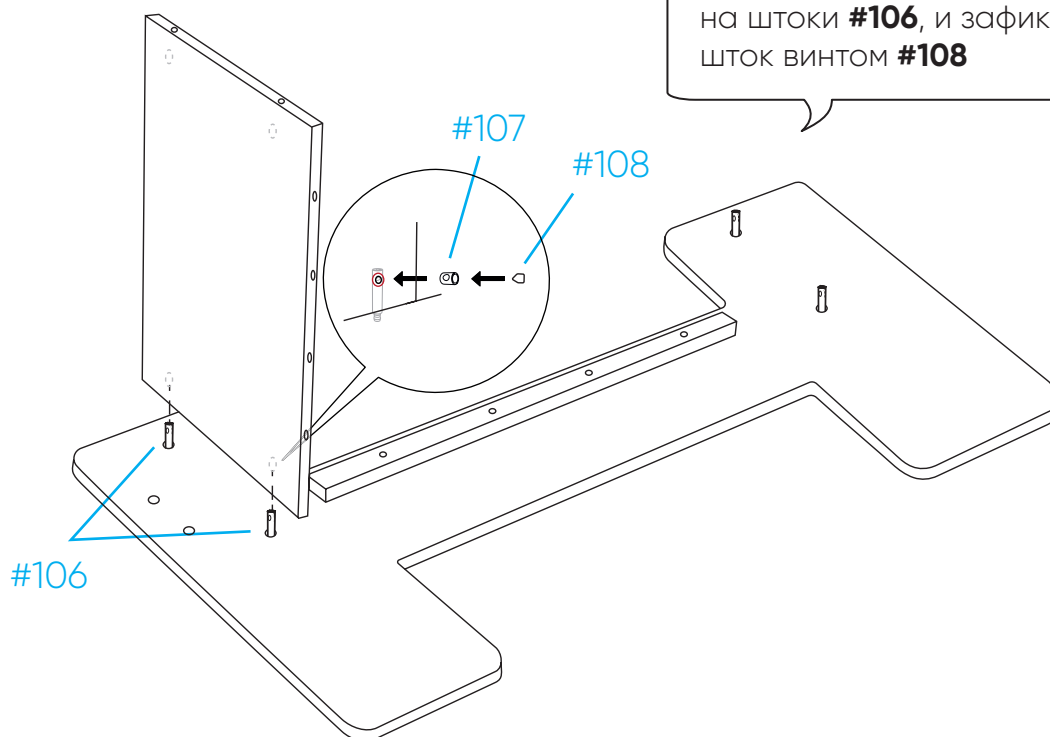
# 1

Расположите боковой фасад на полу технологическими отверстиями вверх. Вкрутите штоки конусной стяжки **#106** в установленные футорки.



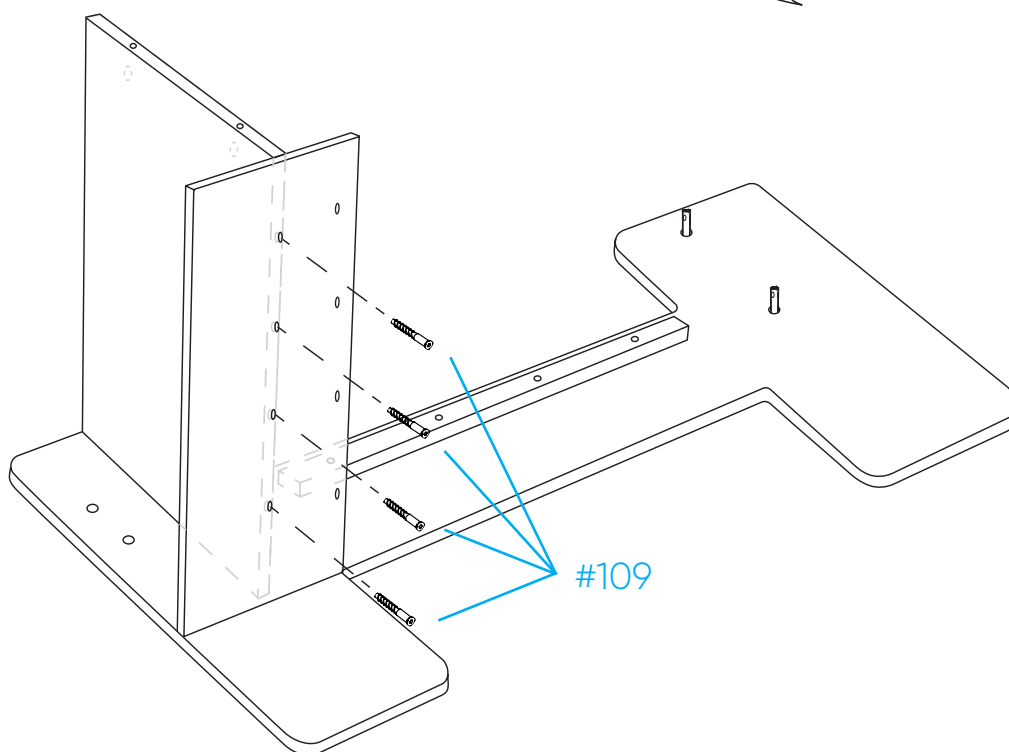
# 2

Вставьте стяжки **#107** в технологические отверстия изголовья, установите деталь изголовья на штоки **#106**, и зафиксируйте шток винтом **#108**



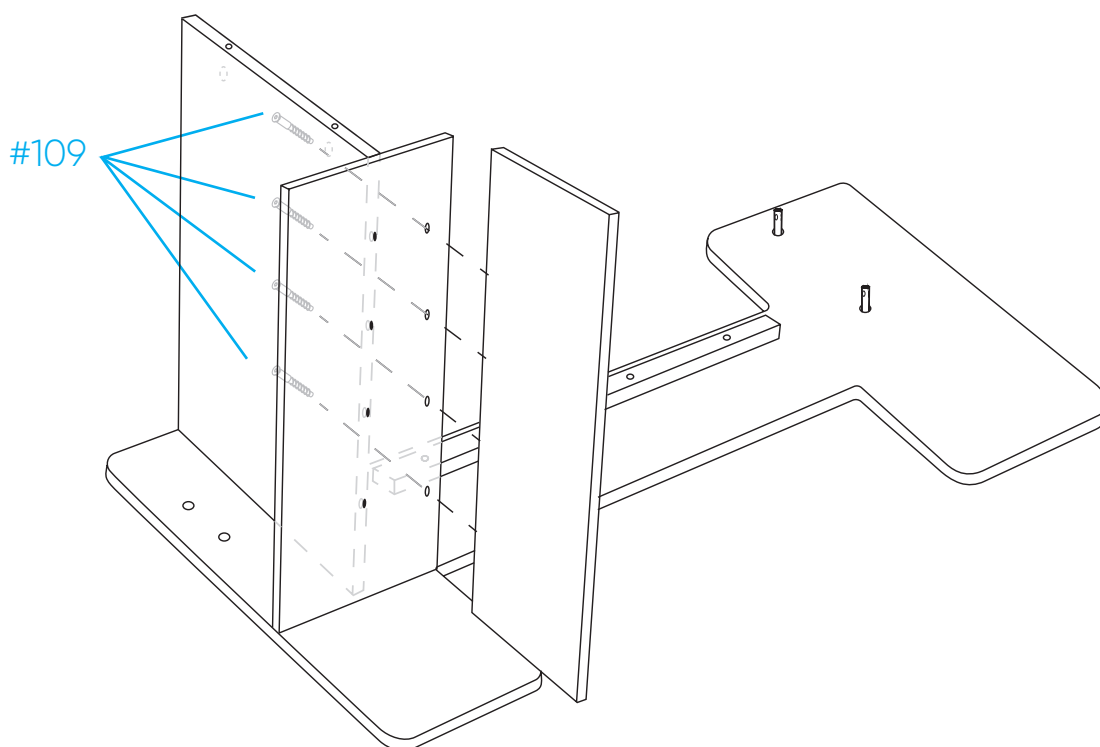
3

Установите деталь 3 с помощью конфирматов #109.



4

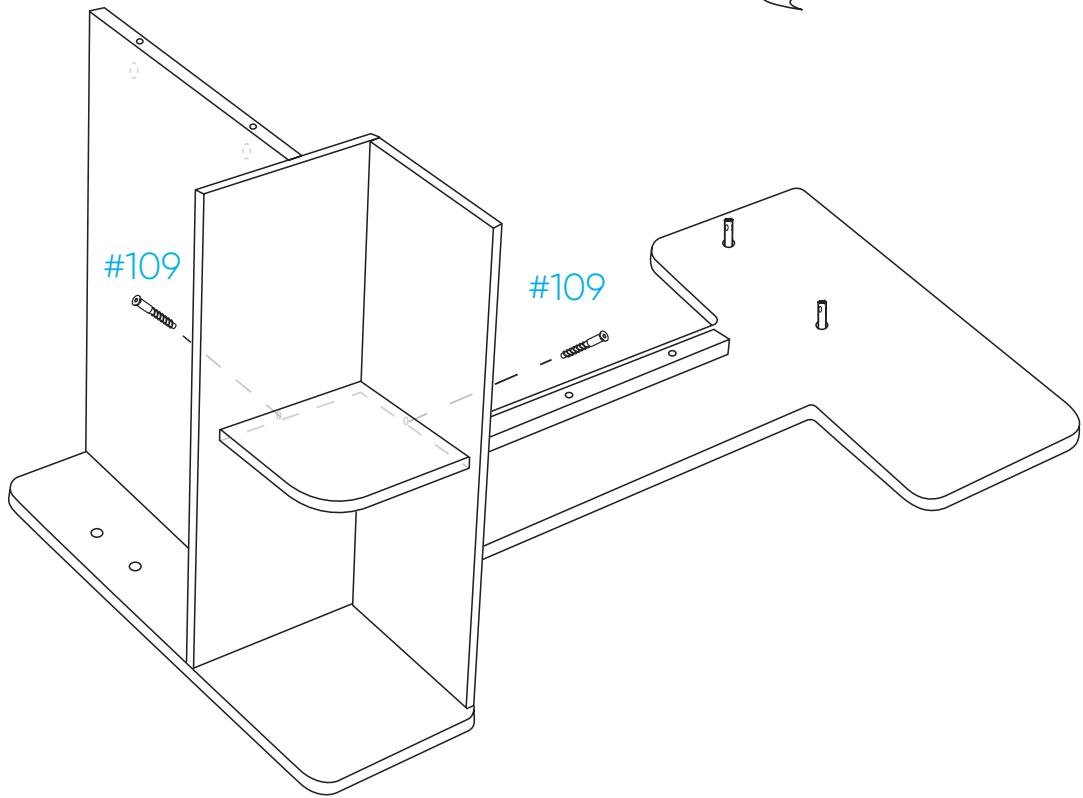
Установите деталь 4 с помощью конфирматов #109.



6

# 5

Установите деталь 5 с помощью конфирматов #109.

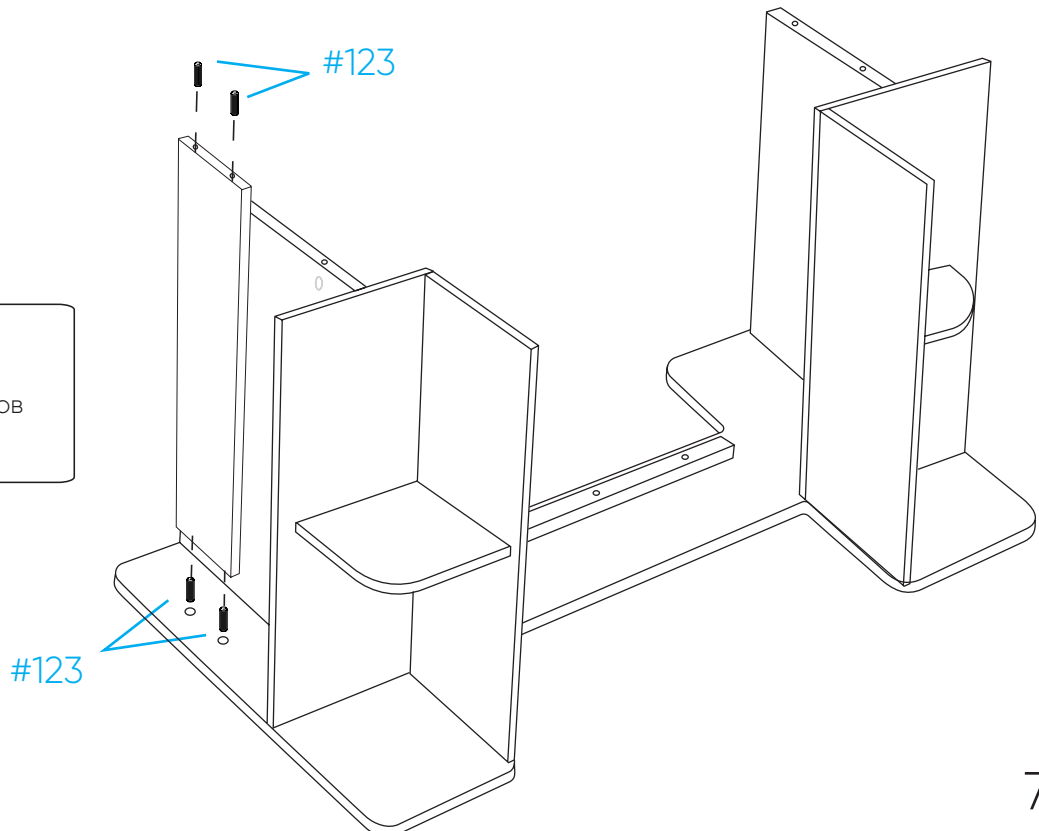


# 6

Повторите шаги с 1 по 5 для сборки второй стороны кровати.

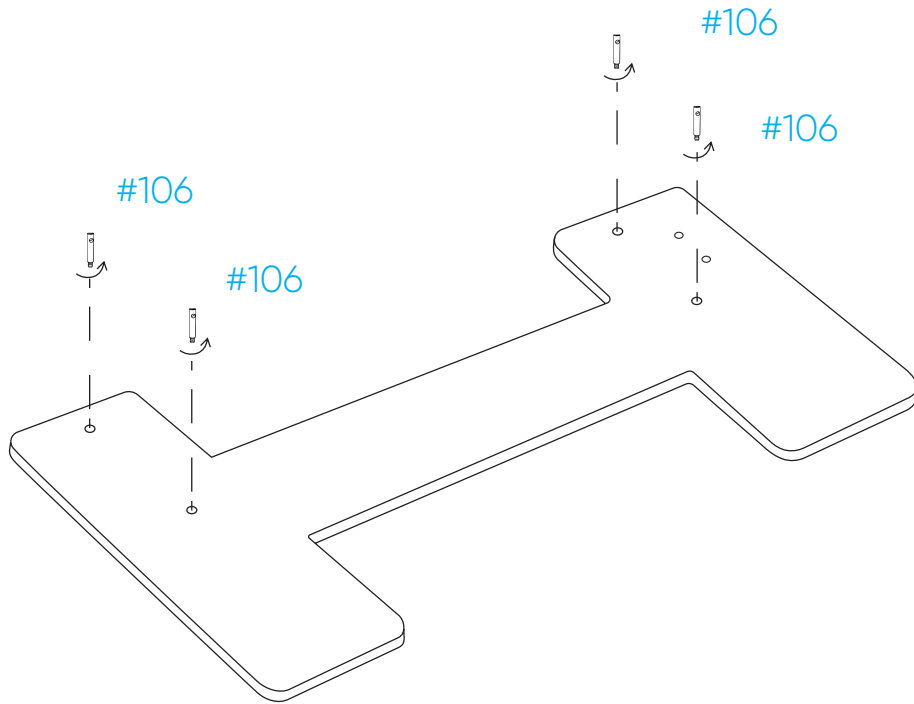
# 7

Установите пере-  
кладину для книг  
с помощью шкантов  
#123



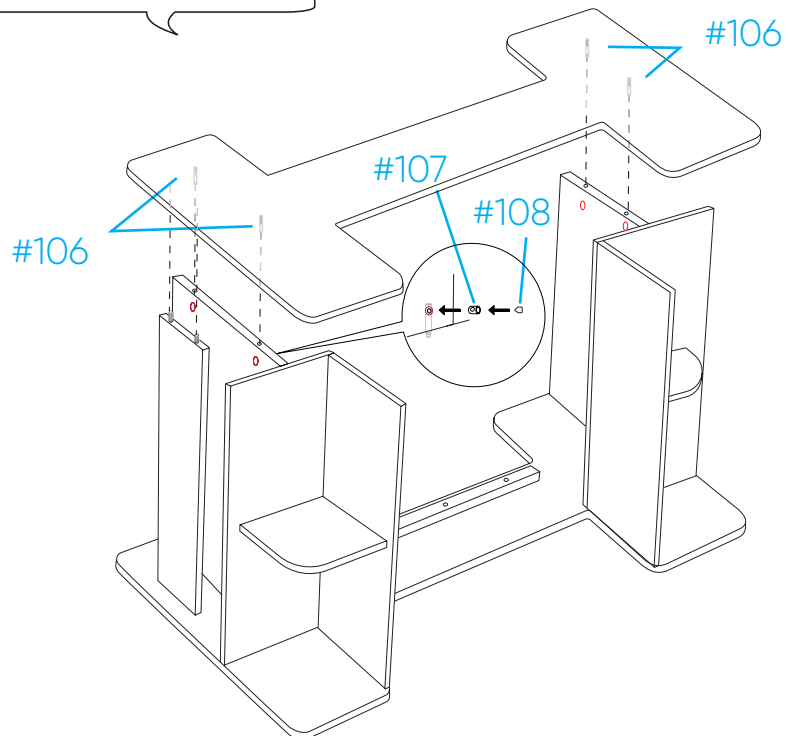
# 8

Расположите второй боковой фасад на полу технологическими отверстиями вверх. Вкрутите штоки конусной стяжки **#106** в установленные футорки.



# 9

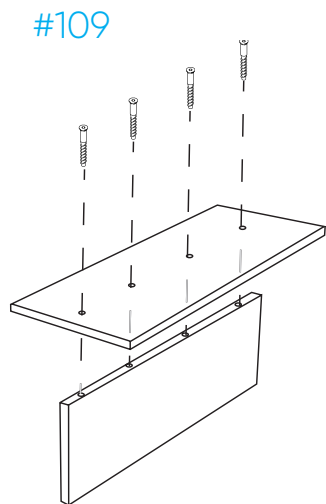
Установите фасад на штоки **#106**, вставьте стяжки **#107** и зафиксируйте шток винтом **#108**.



8



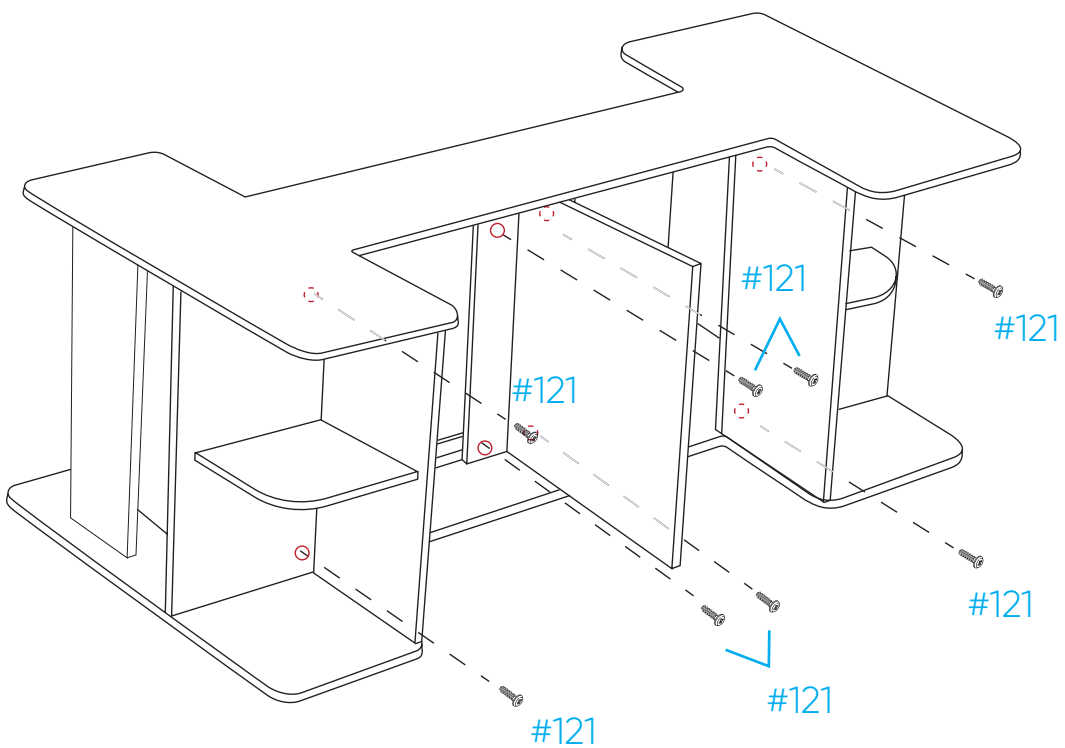
# 10



Соберите разделительный элемент между ящиками, соединив деталь 8 и 9 с помощью конфирматов **#109**.

# 11

Зафиксируйте собранные элементы винтами **#121**

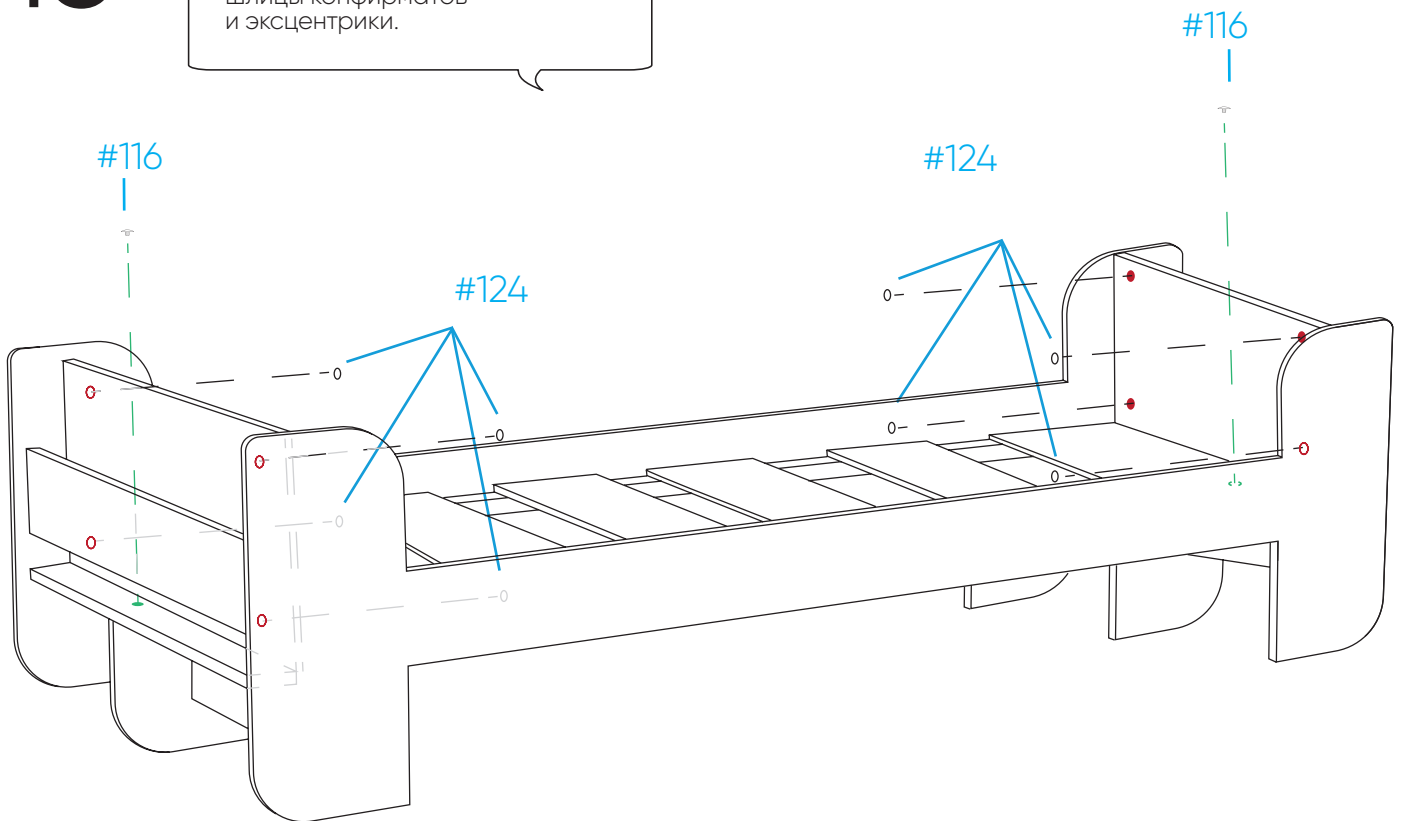


# 12

Переверните кровать

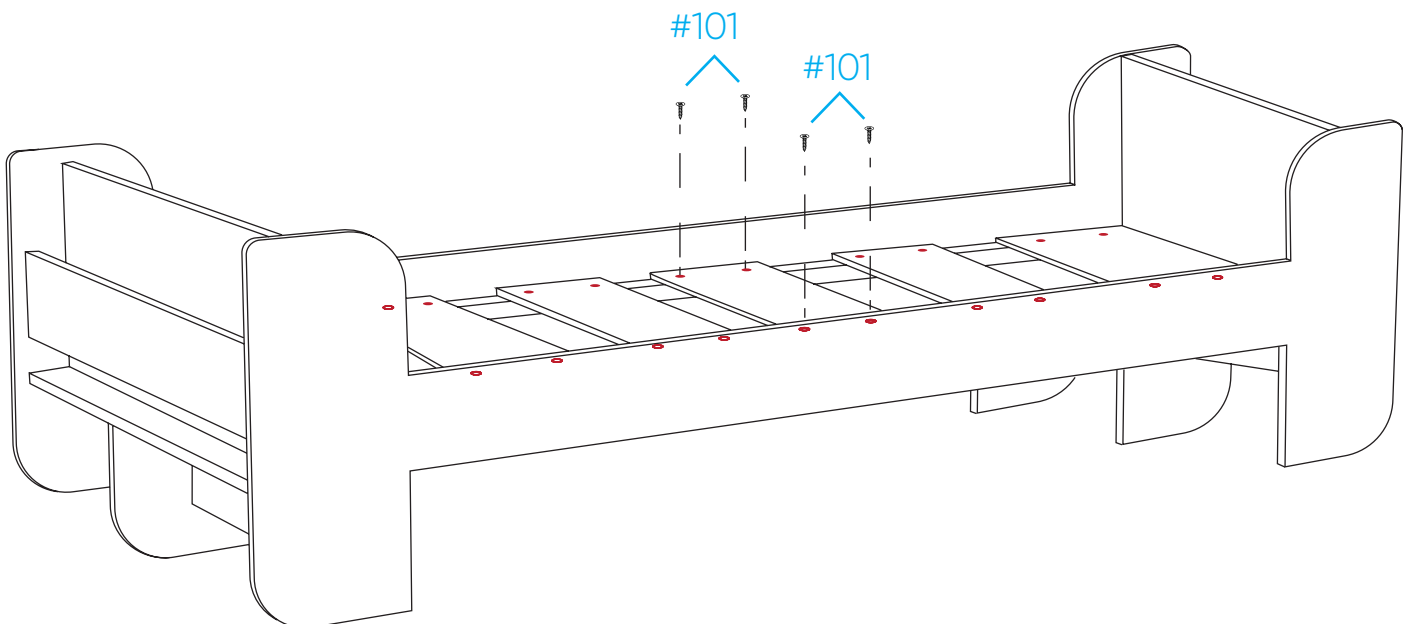
# 13

Установите декоративные заглушки **#116** и **#118** на видимые шлицы конфирматов и эксцентрики.



# 14

Распределите ламели на перекладинах на равном расстоянии друг от друга и соедините с кроватью при помощи саморезов **#101** (по 4 самореза на каждую ламель).





Если у вас возникли вопросы или пожелания,  
мы будем рады пообщаться с вами:

8499-391-90-28

8926-706-37-86 WhatsApp

📷 @moonk\_design

✉️ [order@moonk-design.com](mailto:order@moonk-design.com)