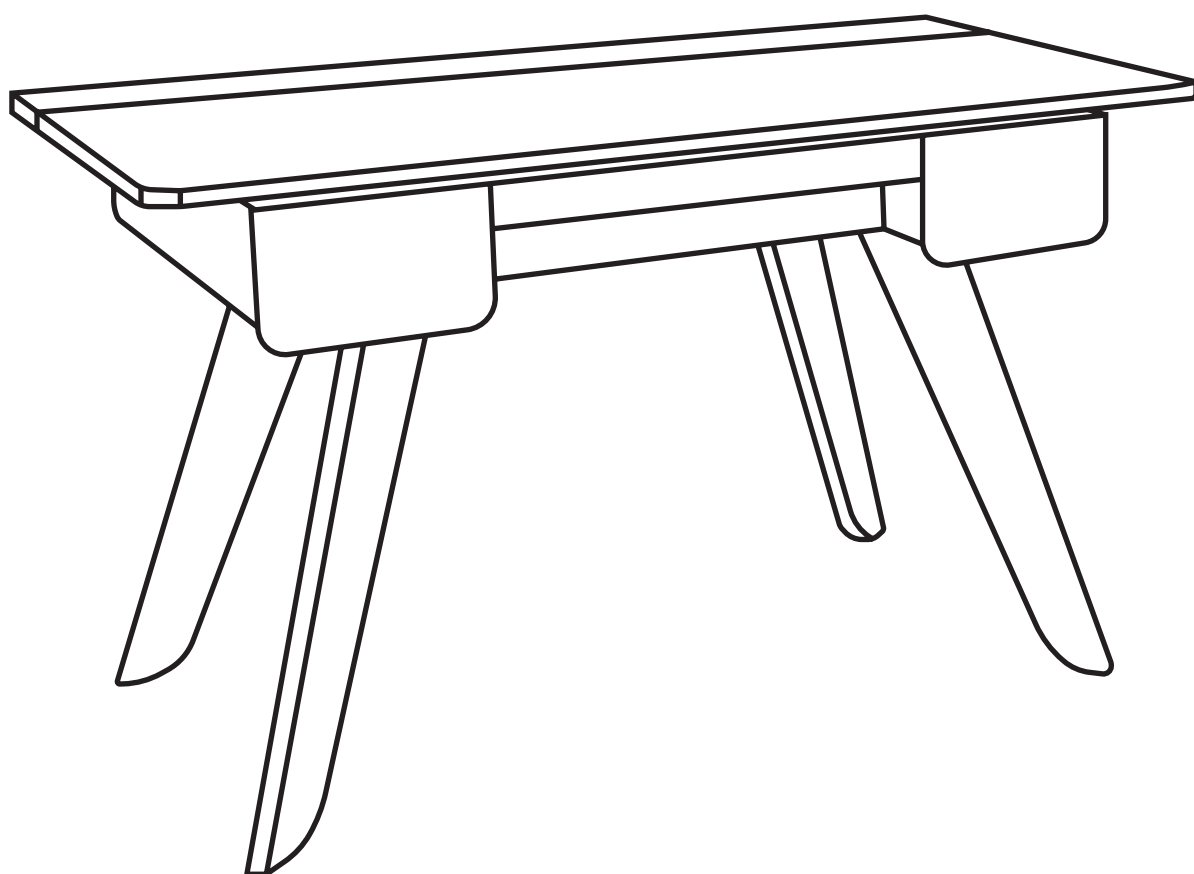
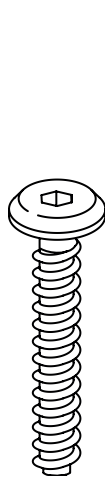


# Παρτα MAGNUS



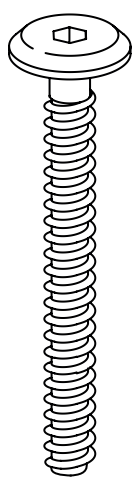
MOONK

# Для сборки парты MAGNUS вам понадобятся:



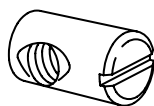
111

x8



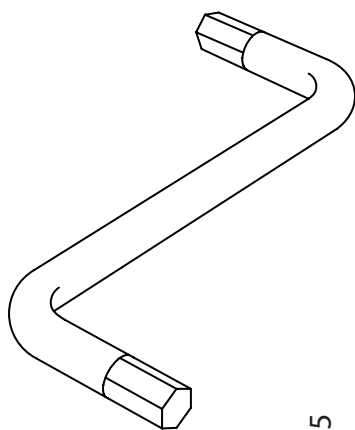
110

x8



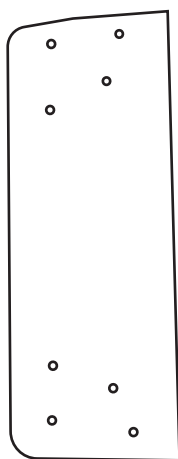
100

x8



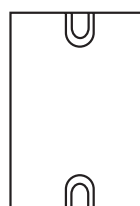
115

x1



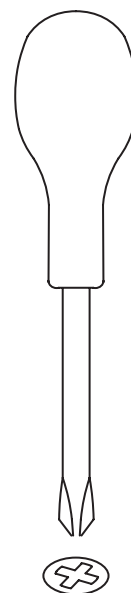
112

x2



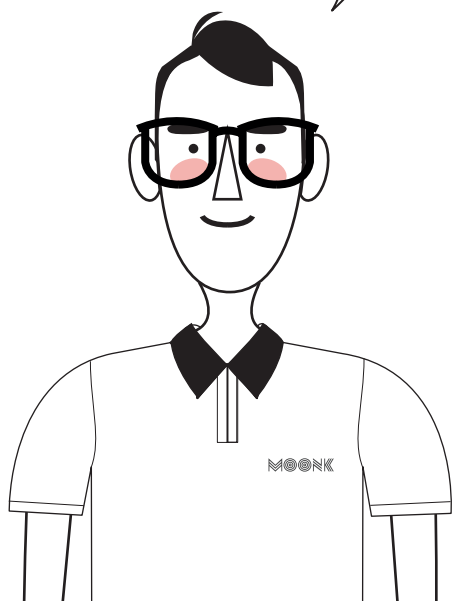
113

x1



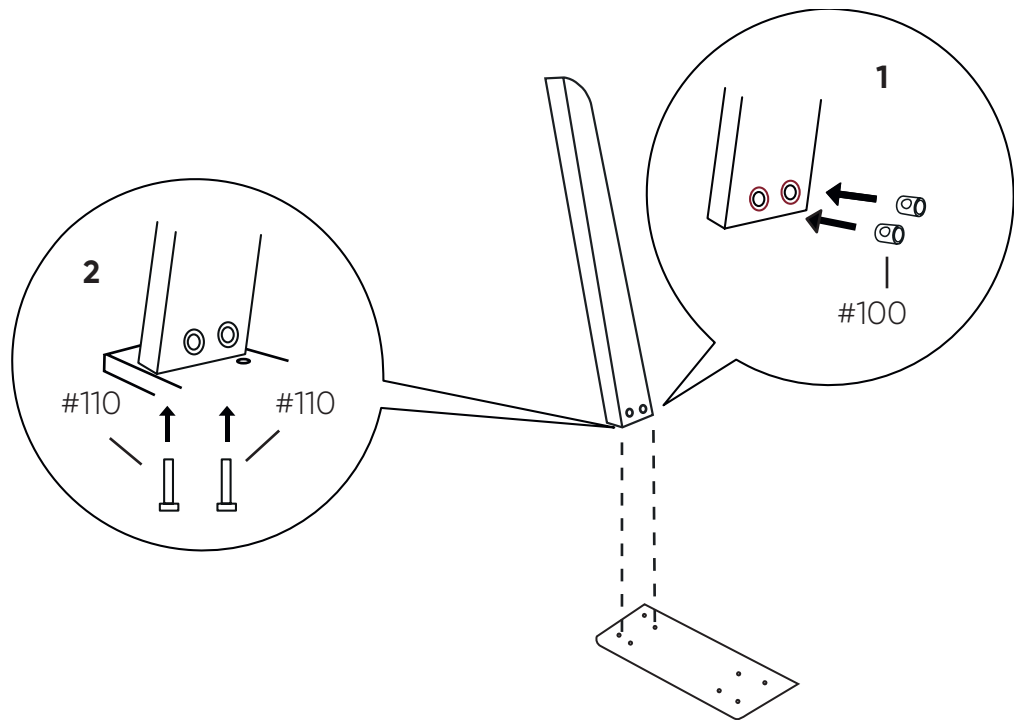
## Рекомендации по сборке и использованию:

- Собирайте парту на мягкой поверхности;
- Используйте шуруповерт с насадкой SW4 (шестигранник), а также насадкой PZ2 (крестовая отвертка) для более быстрой и комфортной сборки;
- Перед началом использования рекомендуем наклеить фетровые наклейки на ножки парты;
- Проверяйте затяжку винтов раз в 6 месяцев;
- Не оставляйте краски и следы от фломастеров на деталях парты. В случае загрязнения, протрите поверхность парты влажной тканью;
- Не используйте абразивы и агрессивные химические средства для ухода за партой;
- Мы не рекомендуем садиться и вставать на парту.

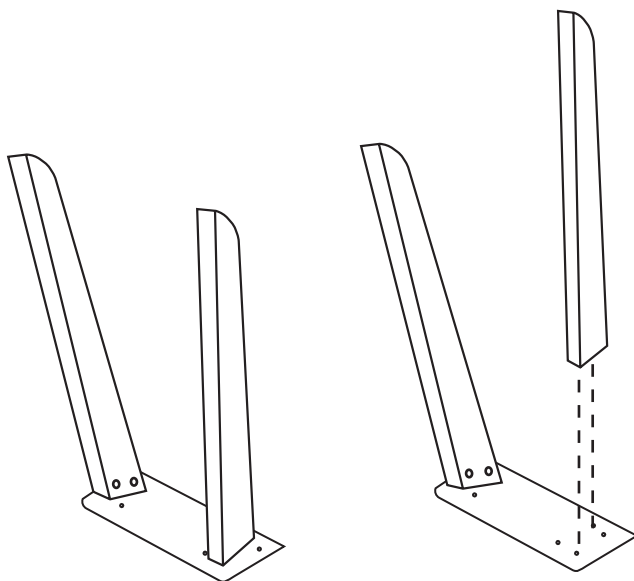


# 1

Возьмите любую ножку и соедините ее с платформой, как указано на рисунке ниже.



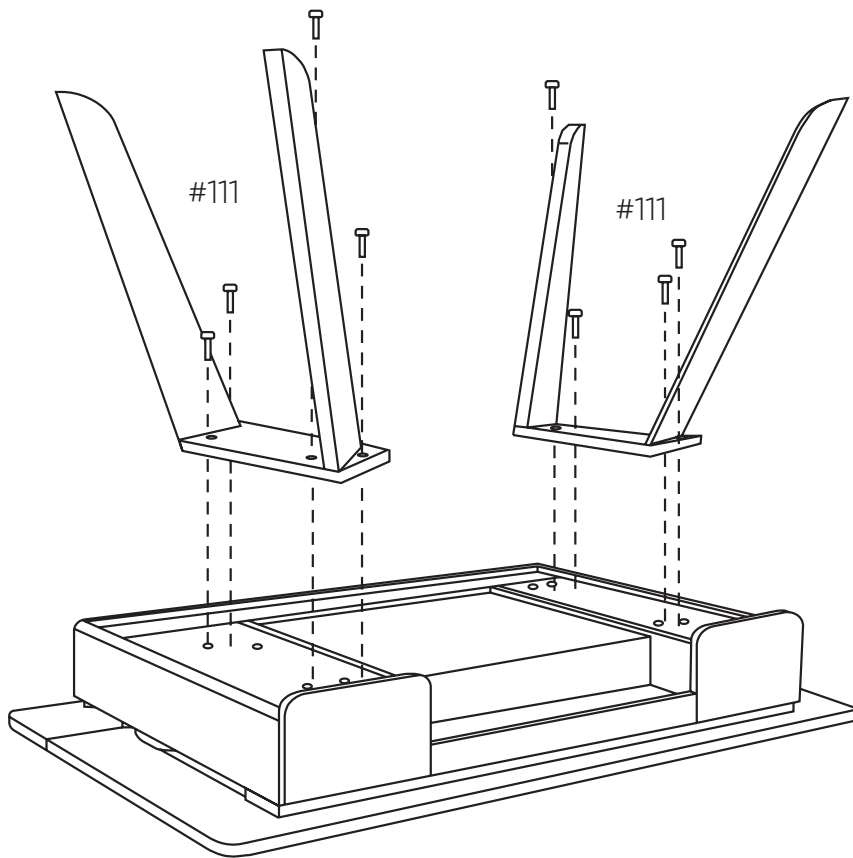
# 2



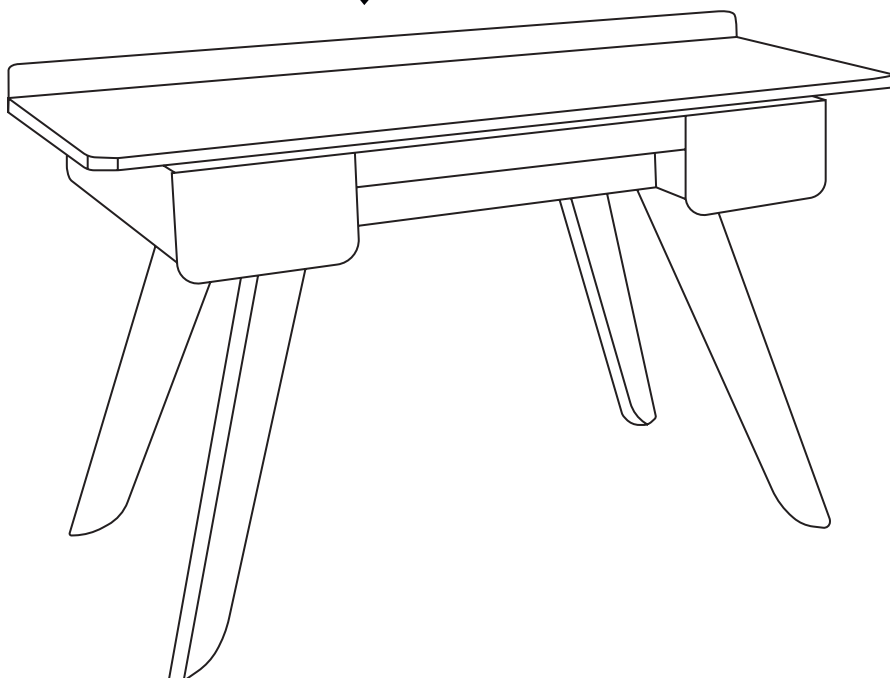
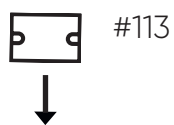
Повторите действия со второй ножкой. Затем повторите действия со второй платформой и оставшимися ножками.

# 3

Соедините ноги и корпус парты.  
Зафиксируйте болтами **#111**.



# 4



Установите перегородку **#113** в заднем отсеке парты и затяните болты крестовой отверткой. Парты готова! :)

5



Если у вас возникли вопросы или пожелания,  
мы будем рады пообщаться с вами:

8499-391-90-28

8926-706-37-86 WhatsApp

📷 @moonk\_design

✉ order@moonk-design.com