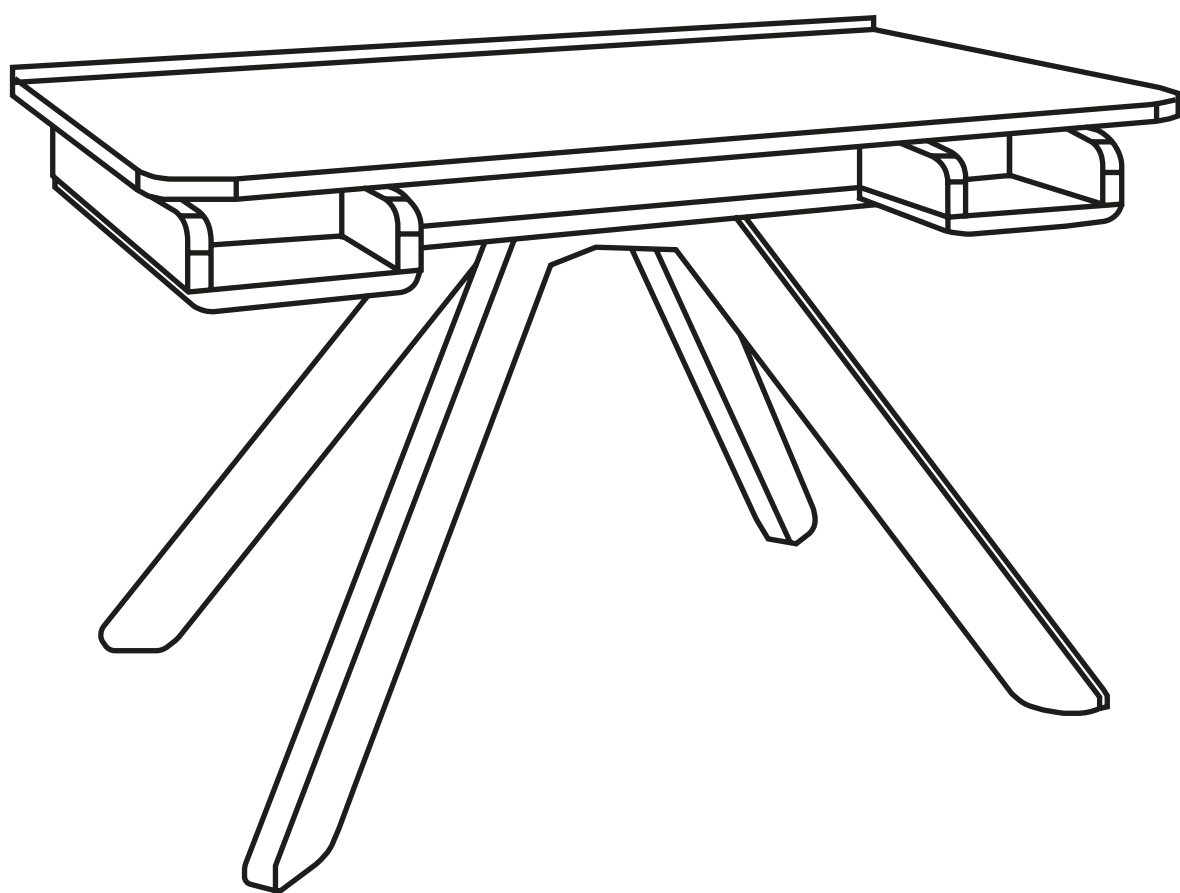
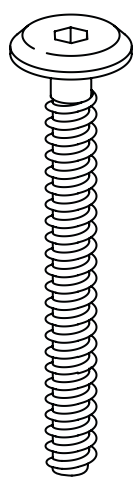


# Стол-мольберт MALEVICH



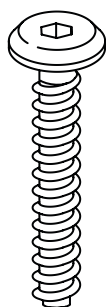
MOONK

# Для сборки стола-мольберта MALEVICH вам понадобятся:



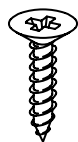
105

x6



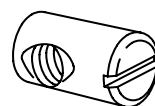
104

x2



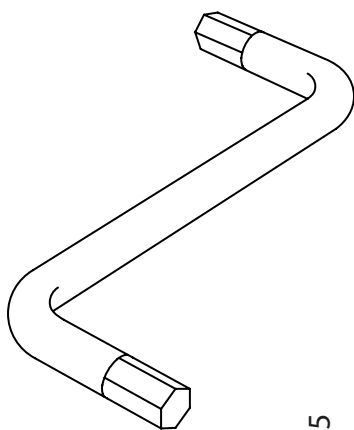
101

x2



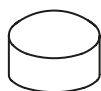
100

x2



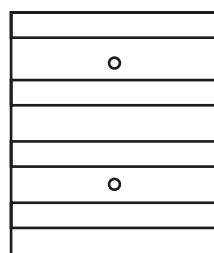
115

x2



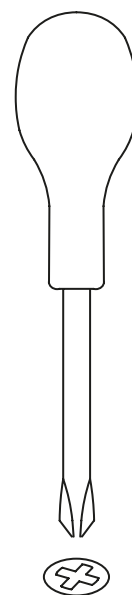
103

x4



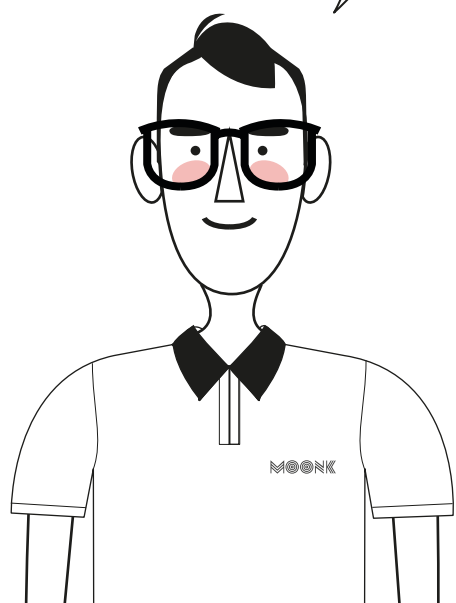
114

x1



## Рекомендации по сборке и использованию:

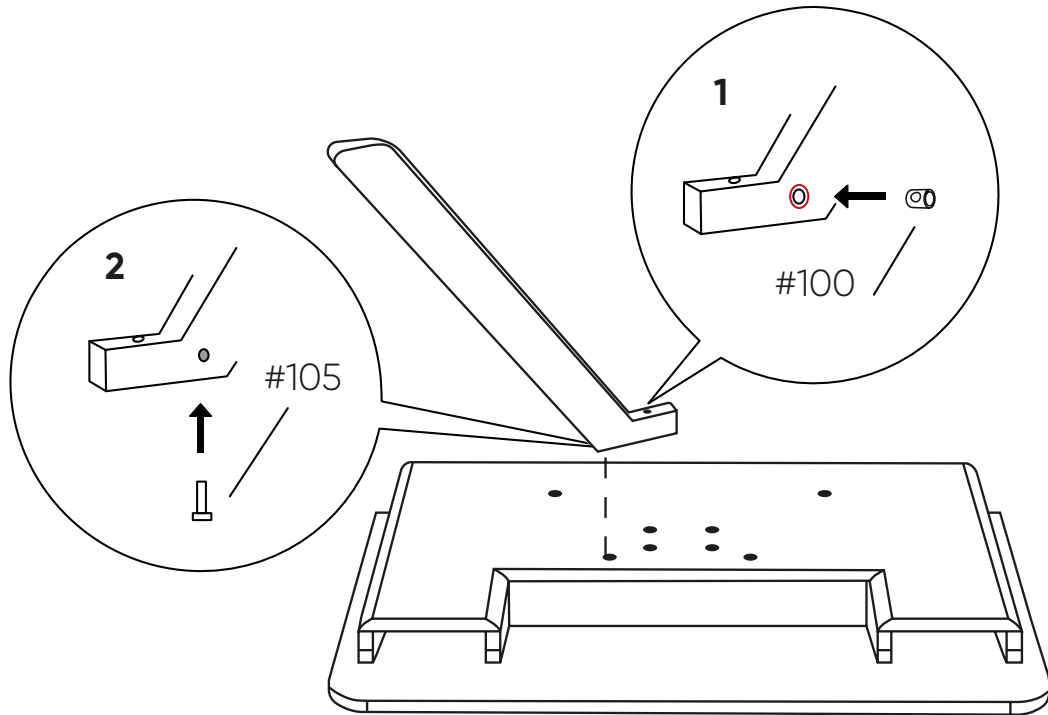
- Собирайте стол на мягкой поверхности;
- Используйте шуруповерт с насадкой SW4 (шестигранник), а также насадкой PZ1 (маленькая крестовая отвертка) для более быстрой и комфортной сборки;
- Перед началом использования рекомендуем наклеить фетровые наклейки на ножки стола;
- Проверяйте затяжку винтов раз в 6 месяцев;
- Не оставляйте краски и следы от фломастеров на деталях стола. В случае загрязнения, протрите поверхность стола влажной тканью;
- Не используйте абразивы и агрессивные химические средства для ухода за столом;
- Мы не рекомендуем взрослым садиться и вставать на детский стол.



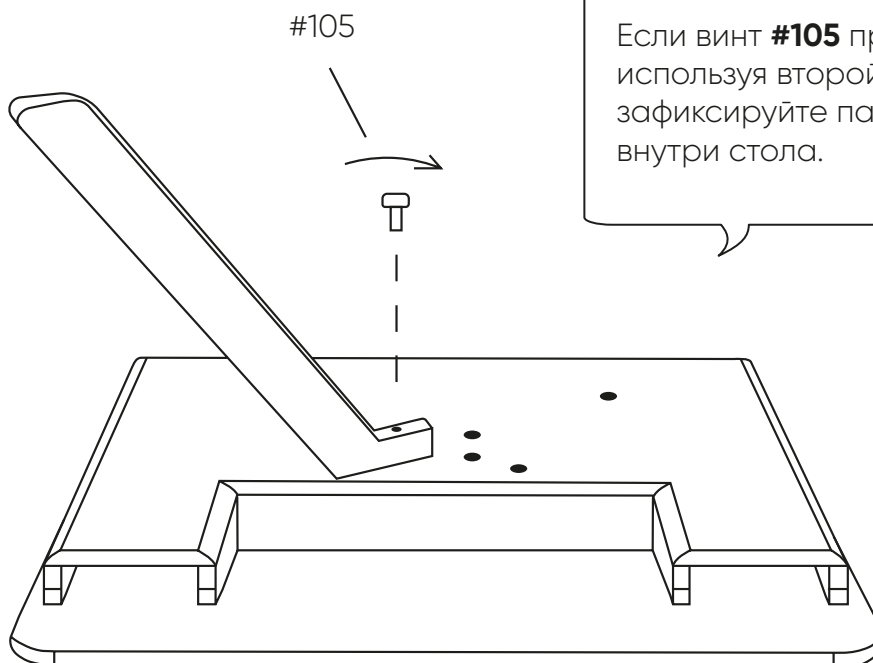
Обращаем ваше внимание, что на стол устанавливаются небольшие пластиковые заглушки, которые могут быть небезопасны для маленьких детей. По вашему усмотрению заглушки можно не устанавливать.

# 1

Возьмите ножку с **красной круглой наклейкой** и соедините с подстольем стола. Зафиксируйте ножку в последовательности, указанной на рисунках ниже. Сперва закрутите винты на 80% и затяните с усилием только после установки всех 4 ножек стола. Отклейте наклейку.



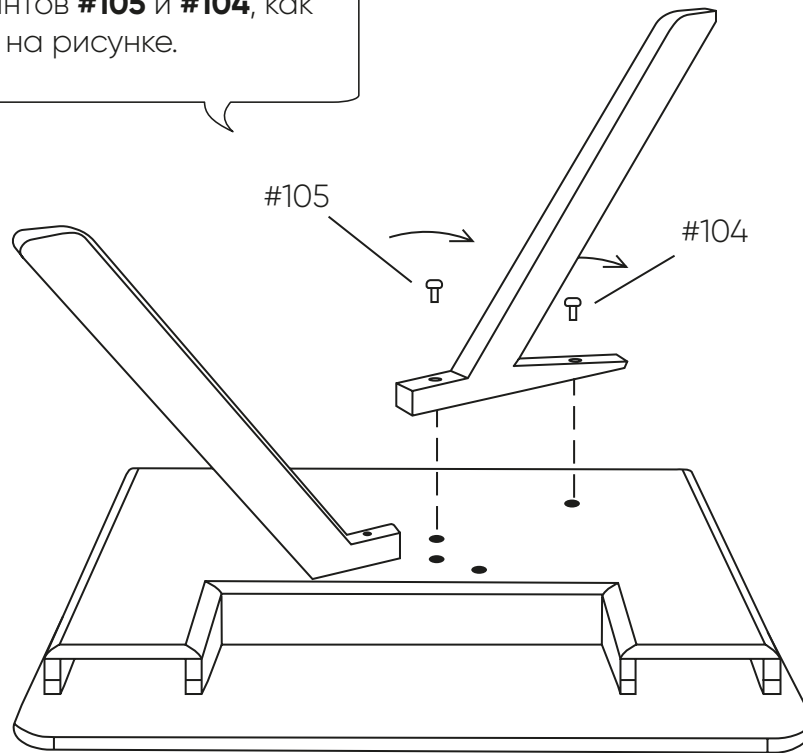
# 2



Если винт **#105** прокручивается, используя второй шестигранник, зафиксируйте парную деталь внутри стола.

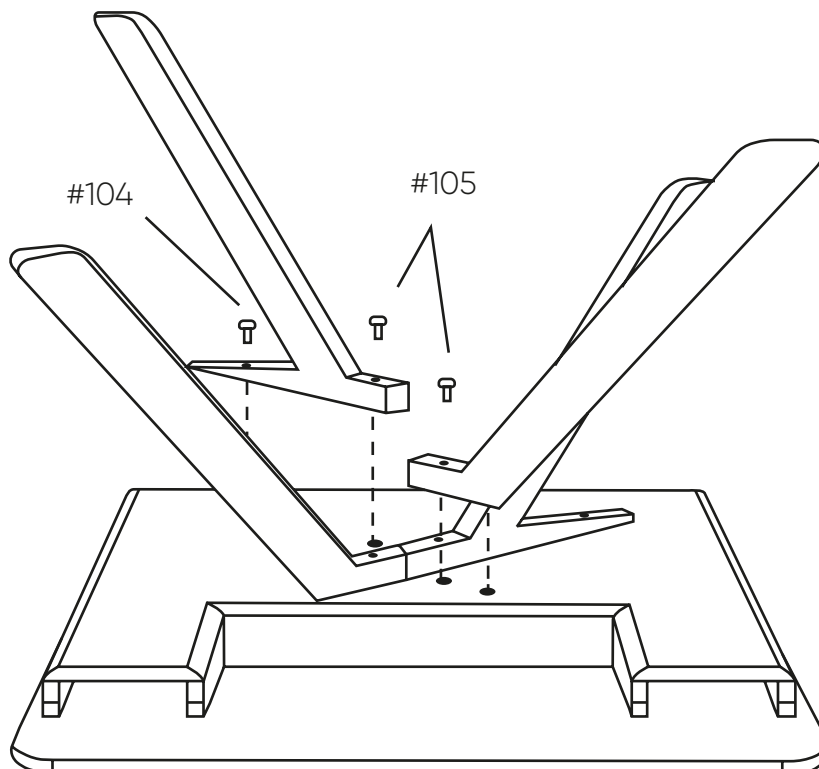
# 3

Установите противоположную ножку и зафиксируйте её с помощью винтов **#105** и **#104**, как показано на рисунке.



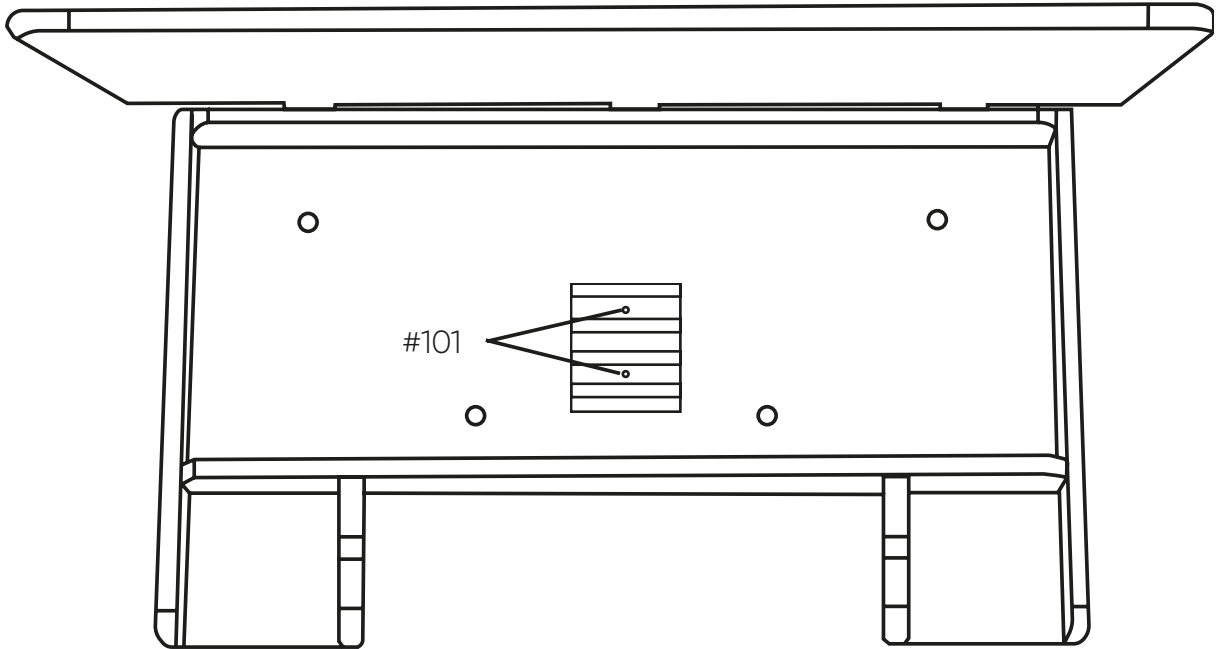
# 4

Повторите аналогичные действия с остальными ножками.



5

# 5



Установите деревянную гребенку внутри стола так, чтобы пазы на гребёнке совпали со шляпками винтов на подстолье стола. Затем уприте планку в гребёнку так, чтобы края этих деталей совпали и не выступали друг за друга. Зафиксируйте деревянную гребенку **#114** саморезами **#101**. Установите заглушки **#103** на все видимые шляпки винтов внутри стола.  
Ваш стол готов :)



Если у вас возникли вопросы или пожелания,  
мы будем рады пообщаться с вами:

8499-391-90-28  
8926-706-37-86 WhatsApp

📷 @moonk\_design

✉️ [order@moonk-design.com](mailto:order@moonk-design.com)